

Eco Façade

Catálogo Técnico



Fone/fax: (17) 2139-2100

Av. Jornalista Roberto Marinho, 1971, CEP-15061-500

São José do Rio Preto - SP

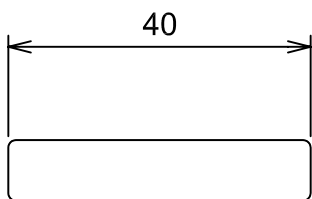
alushop@alushop.com.br - <http://www.alushop.com.br>

Eco Façade

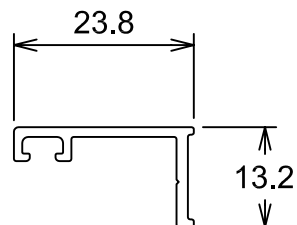
Perfis

Índice de Perfis

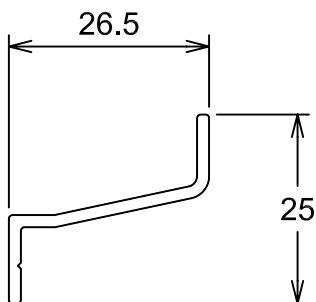
Código	Pagina
000340	04
000341	09
000342	05
000343	05
000365	05
000367	04
000368	04
000369	05
000402	09
060294	10
060295	06
060296	06
060300	07
060327	04
060328	04
060331	07
060332	06
060333	06
060350	08
060351	07
060352	12
060445	08
060446	11
120040	04



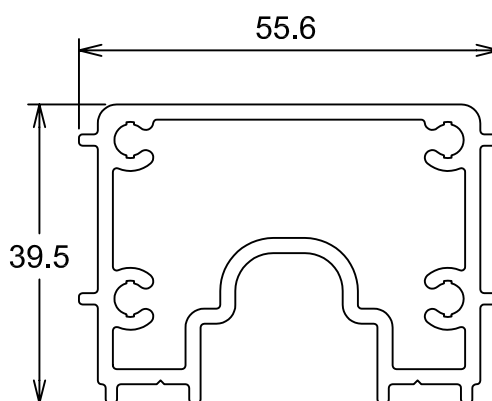
120040
Barra de Içamento
P=0,865 Kg/m



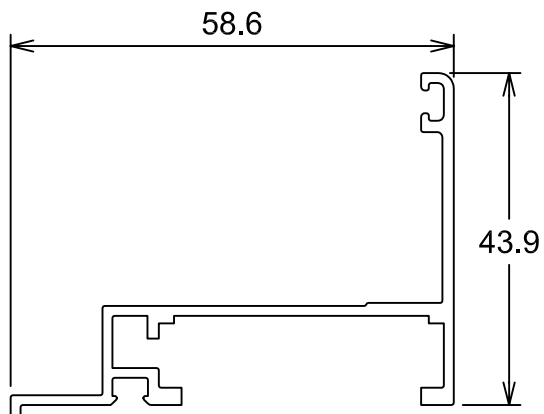
000368
Pingadeira
P=0,158 Kg/m



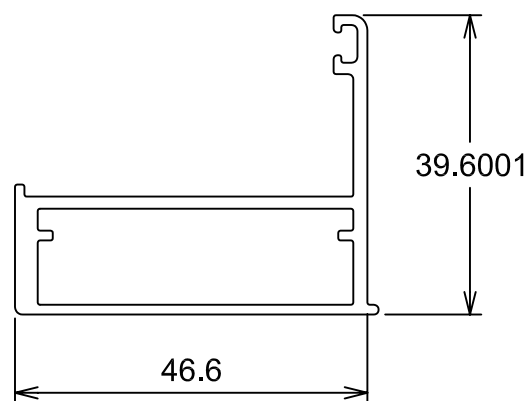
000340
Dreno
P=0,202 Kg/m



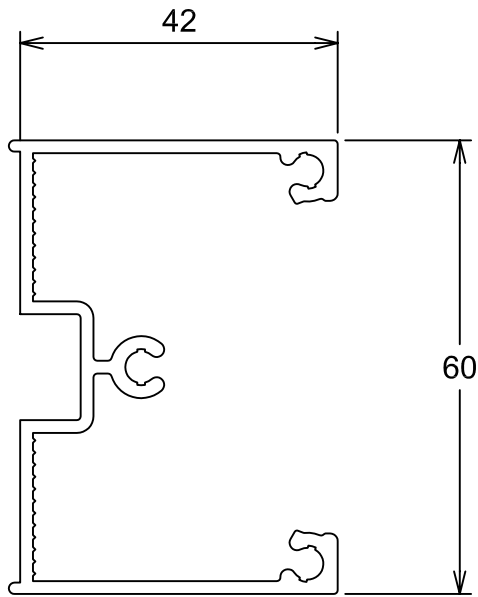
060327
Luva
P=1,339 Kg/m



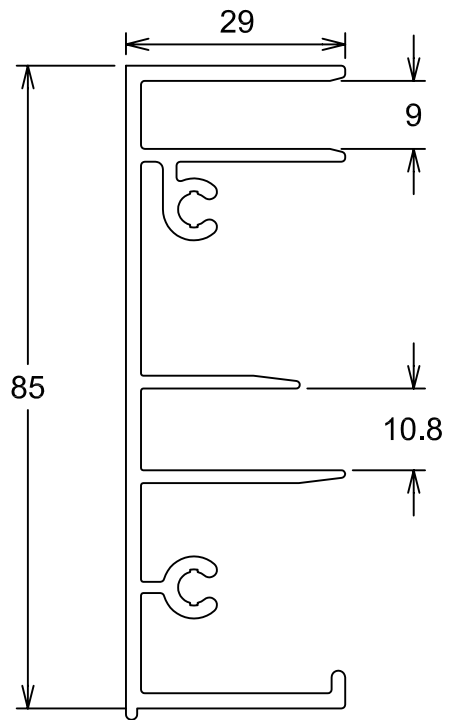
000367
Marco
P=0,552 Kg/m



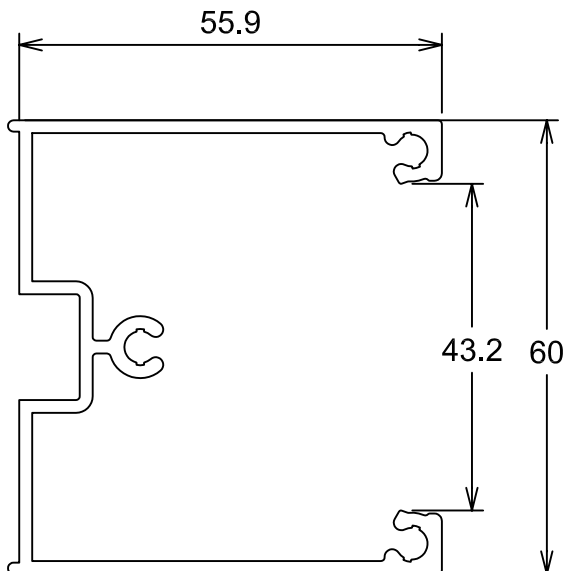
060328
Folha
P=0,693 Kg/m



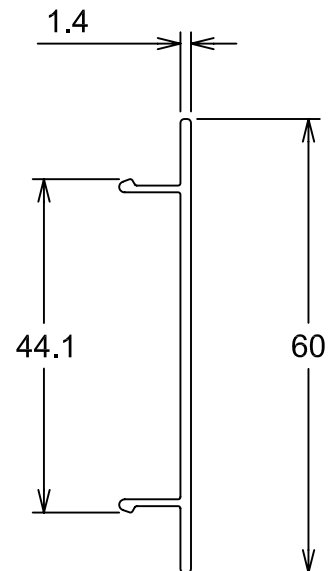
000369
Travessa
P=0,966 Kg/m



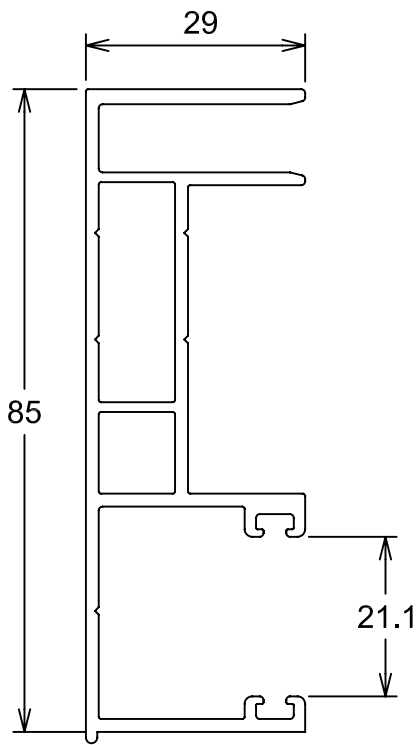
000342
Travessa Inferior
P=1,303 Kg/m



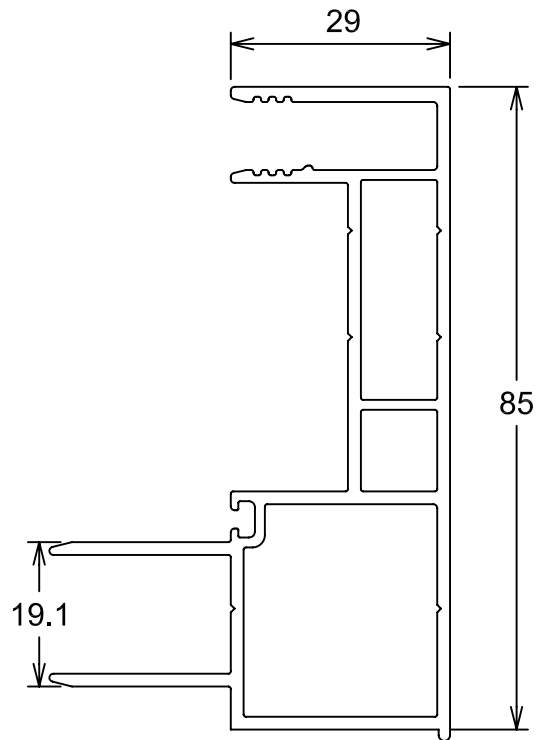
000343
Travessa Intermediária
P=1,089 Kg/m



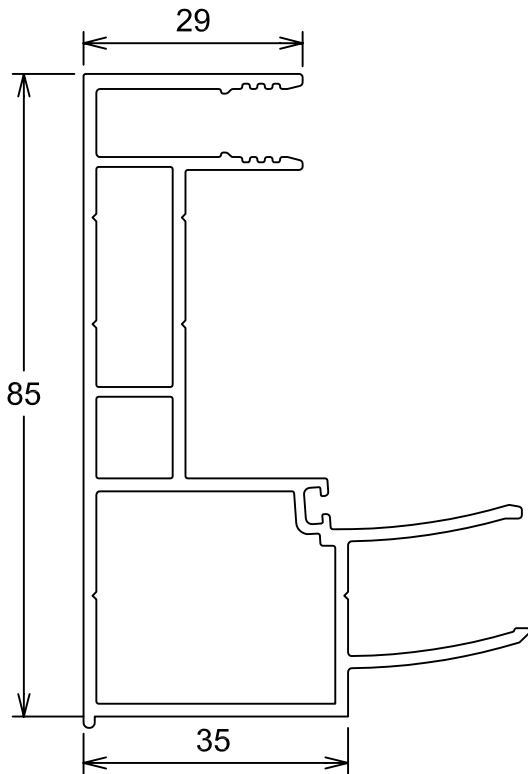
000365
Tampa da Travessa Intermediária
P=0,273 Kg/m



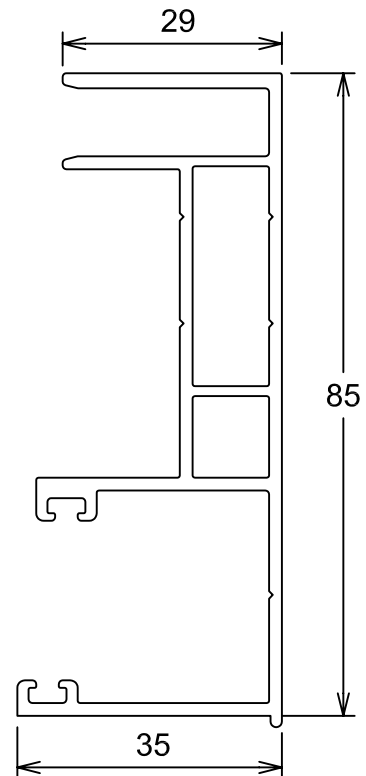
060295
Coluna F
P=1,208 Kg/m



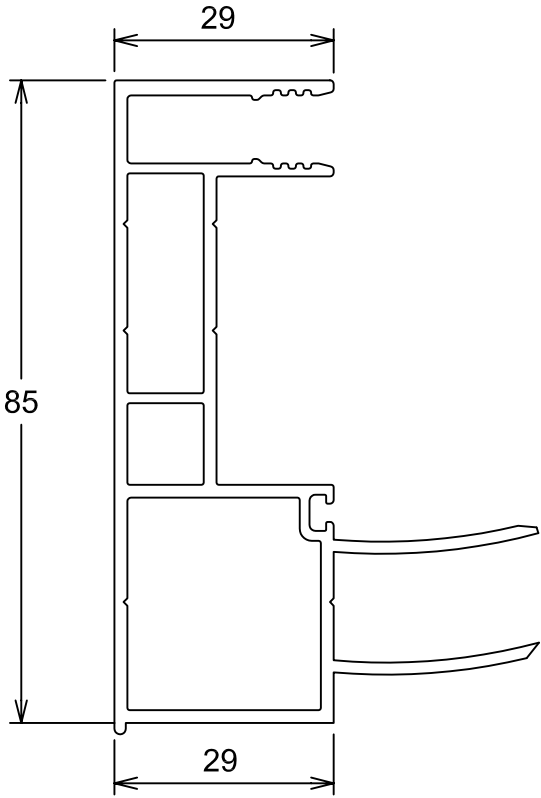
060296
Coluna M
P=1,471 Kg/m



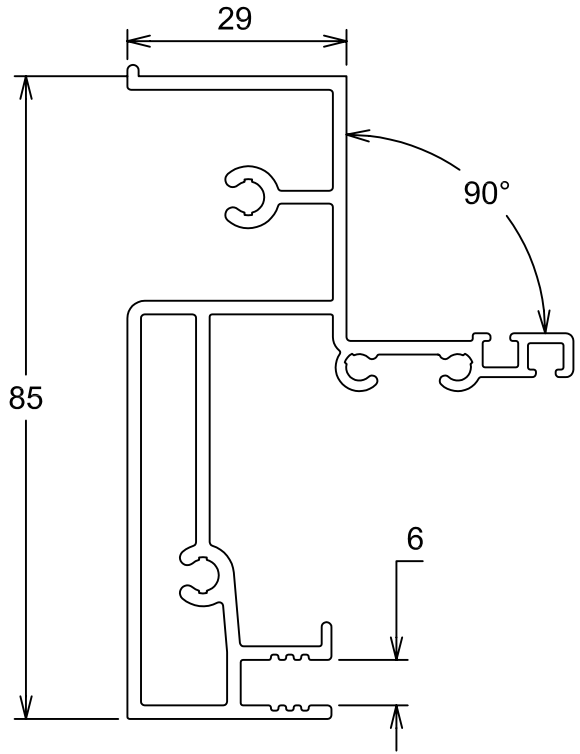
060332
P=1,508 Kg/m



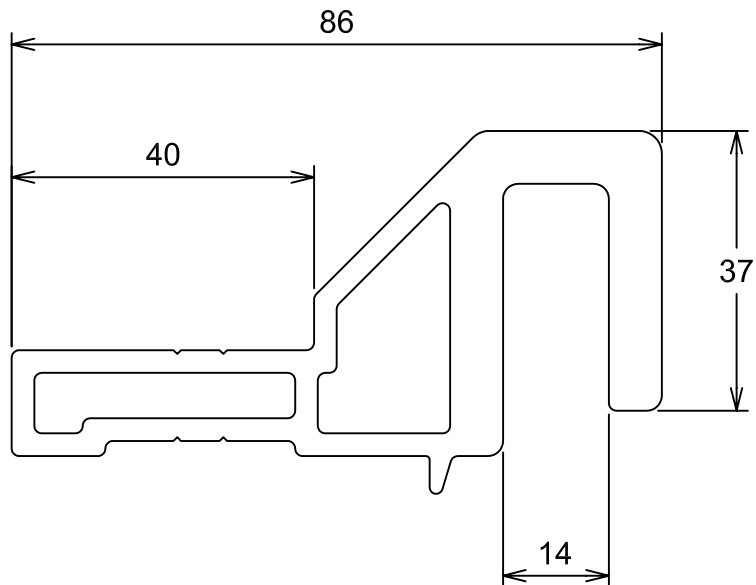
060333
P=1,246 Kg/m



060331
P=1,488 Kg/m

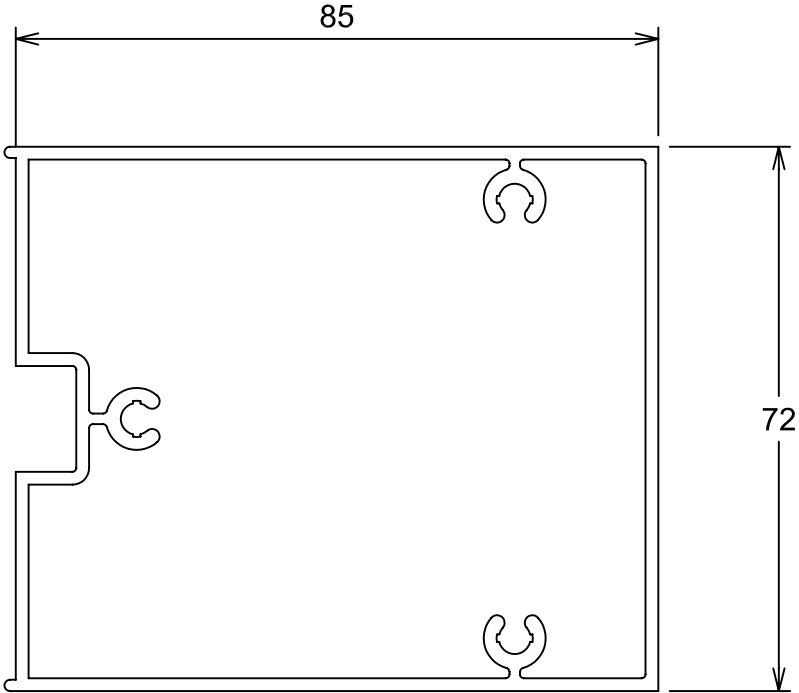


060300
Travessa Superior
P=1,552 Kg/m

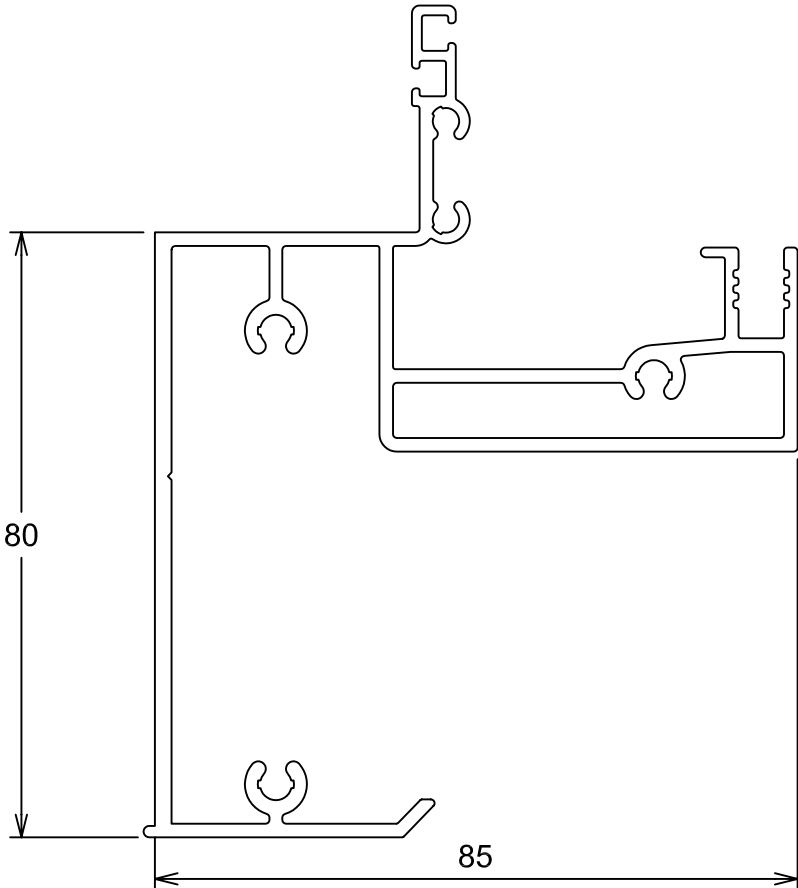


060351
Gancheira
P=3,000 Kg/m

Eco Façade

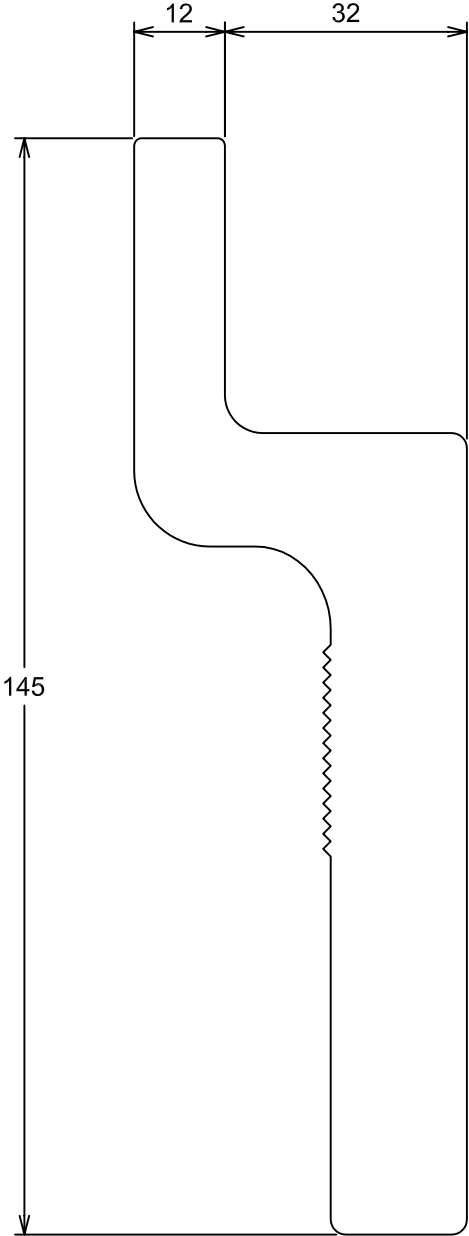


060445
P=1,766 Kg/m

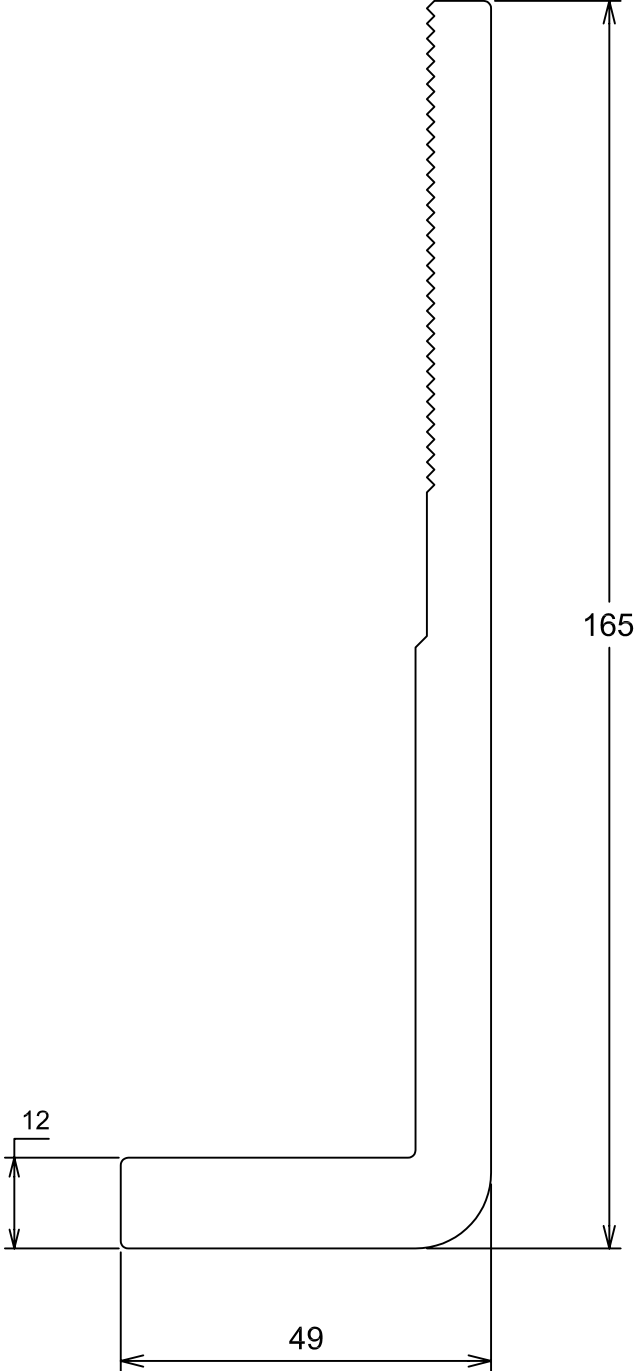


060350
P=2,209 Kg/m

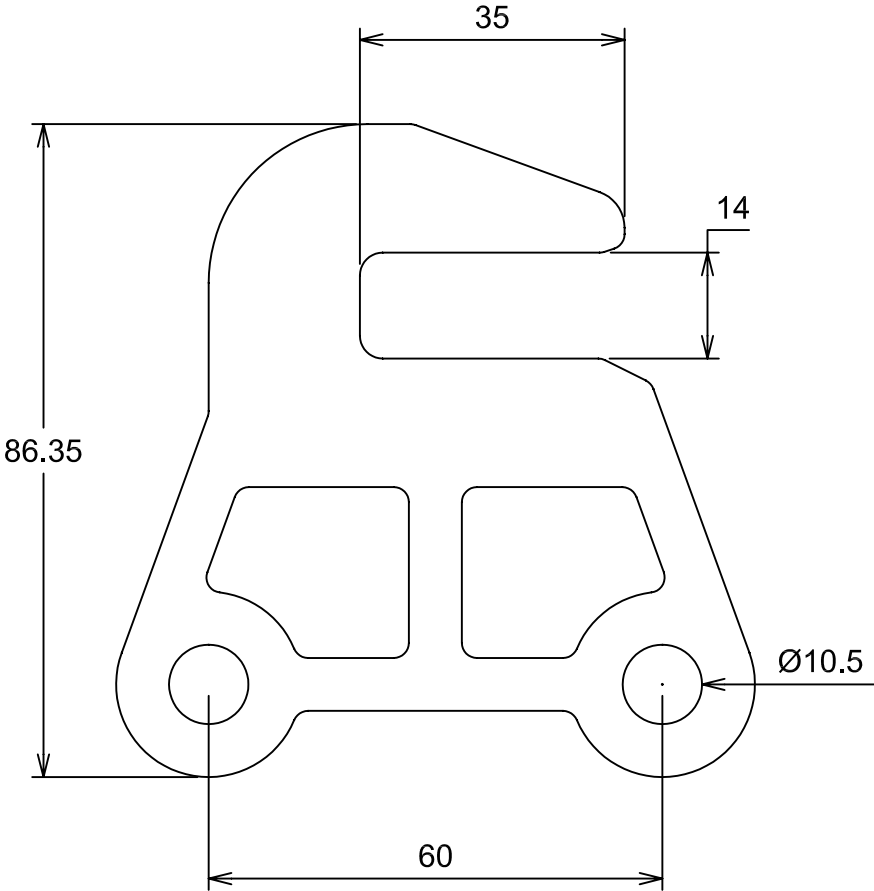
Eco Façade



000402
P=7,540 Kg/m

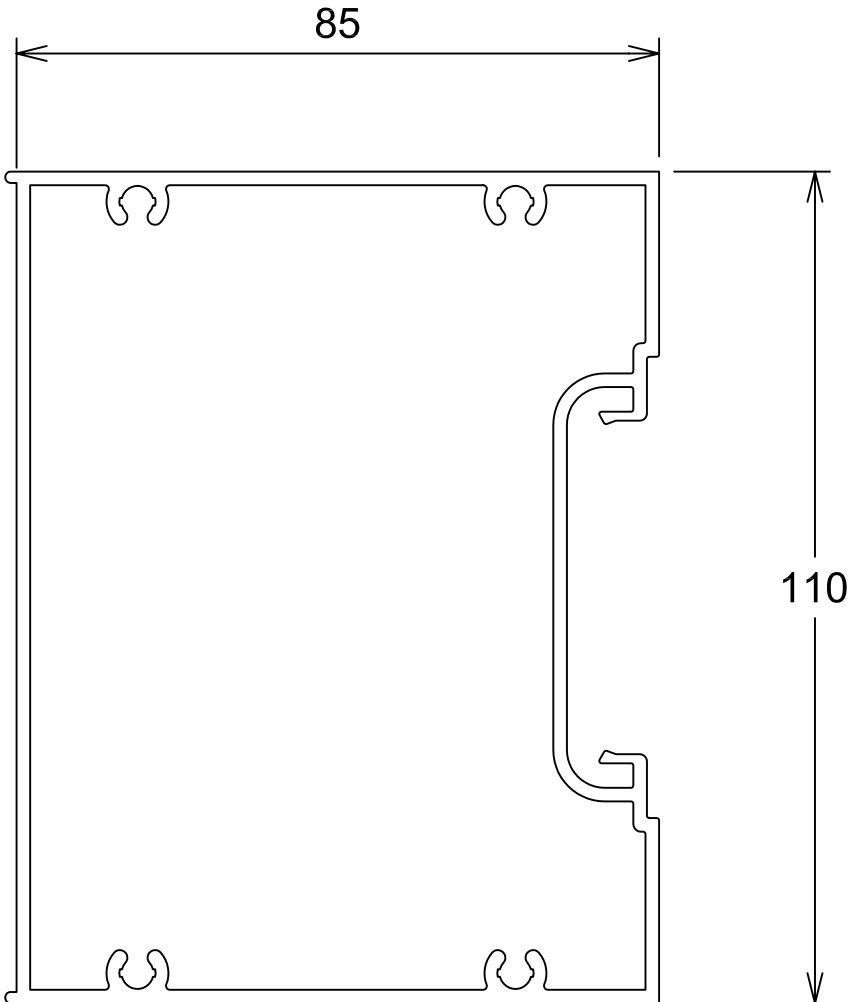


000341
Ancoragem NTC
P=5,248 Kg/m



060294
Gancho ASM
P=9,307 Kg/m

Eco Façade



060352
P=2,282 Kg/m

Eco Façade

Componentes

Eco Façade



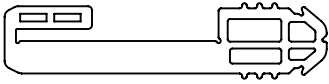
GSK-05



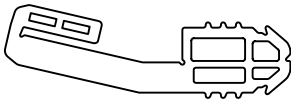
(181771)



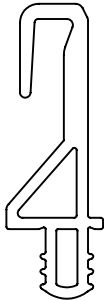
GSK-04



GSK-01



GSK-06



GSK-02



GSK-03