

# *Fachada*

# *Elegance*

Desenvolvido por **Hydro Alumínio**

## **Catálogo Técnico**



Fone/fax: (17) 2139-2100

Av. Jornalista Roberto Marinho, 1971, CEP-15061-500

São José do Rio Preto - SP

alushop@alushop.com.br - <http://www.alushop.com.br>



*Elegance*



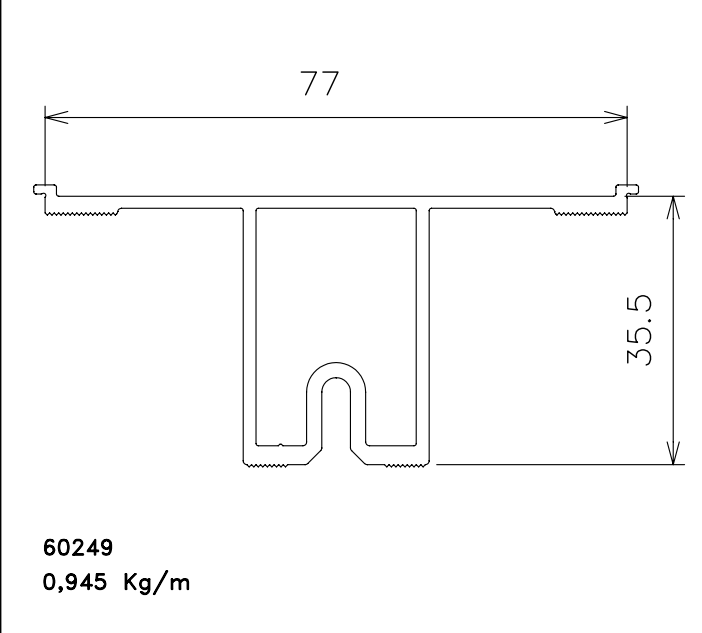
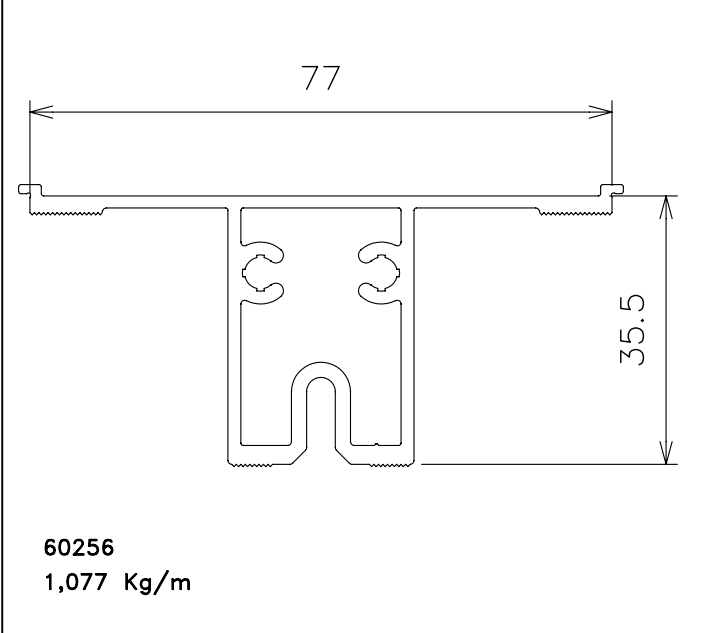
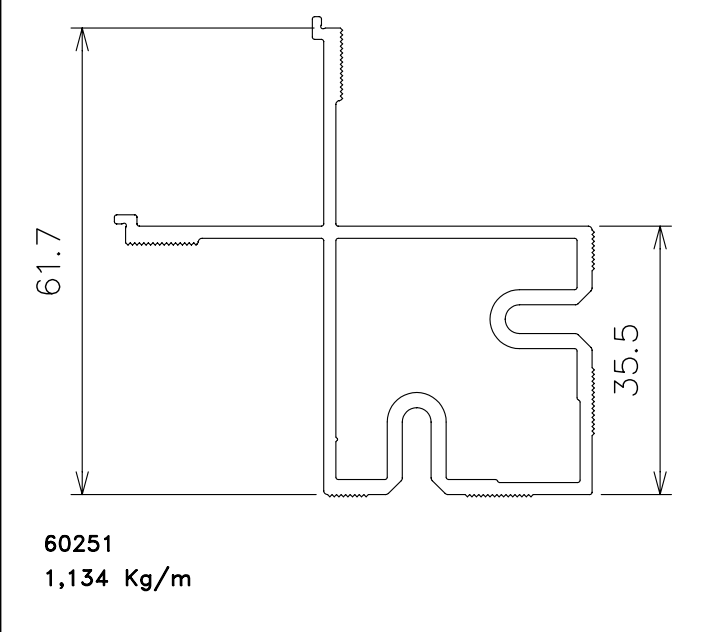
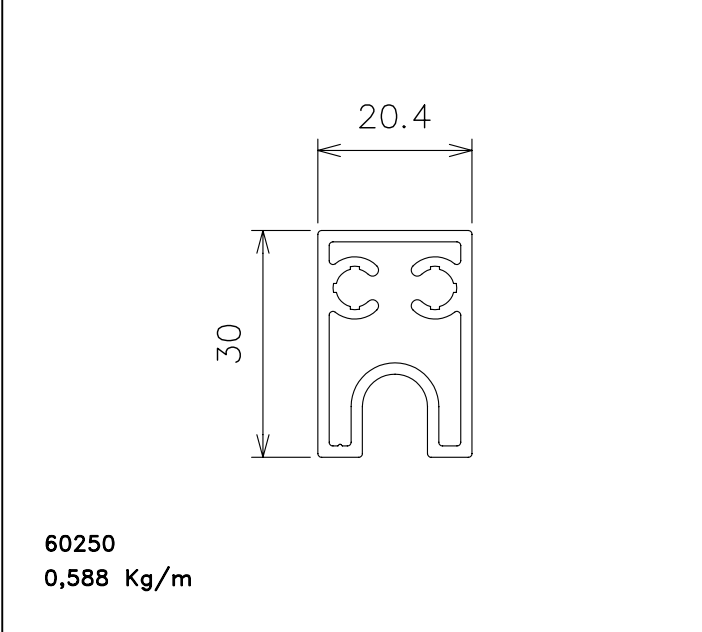
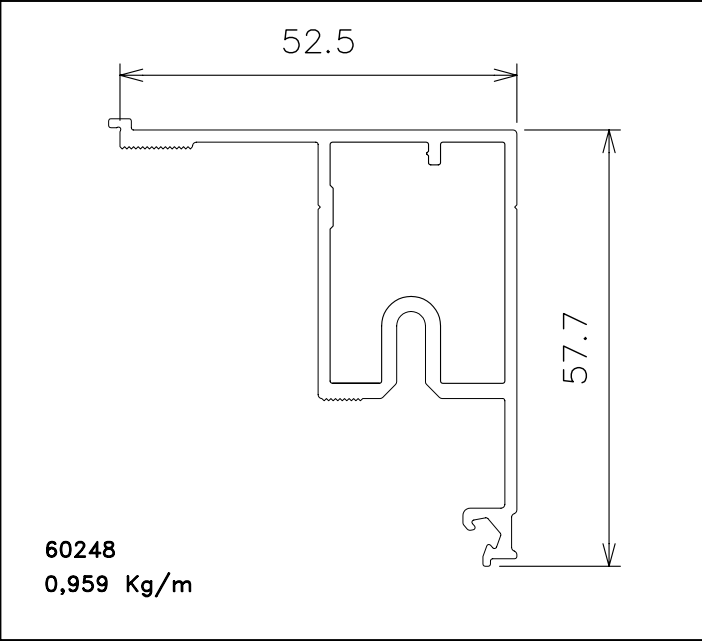
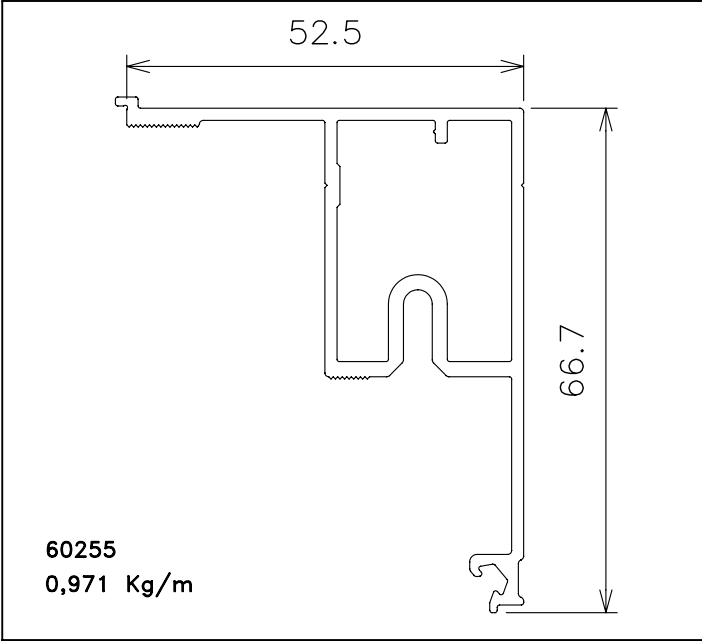
**Perfis**

## Índice de Perfis

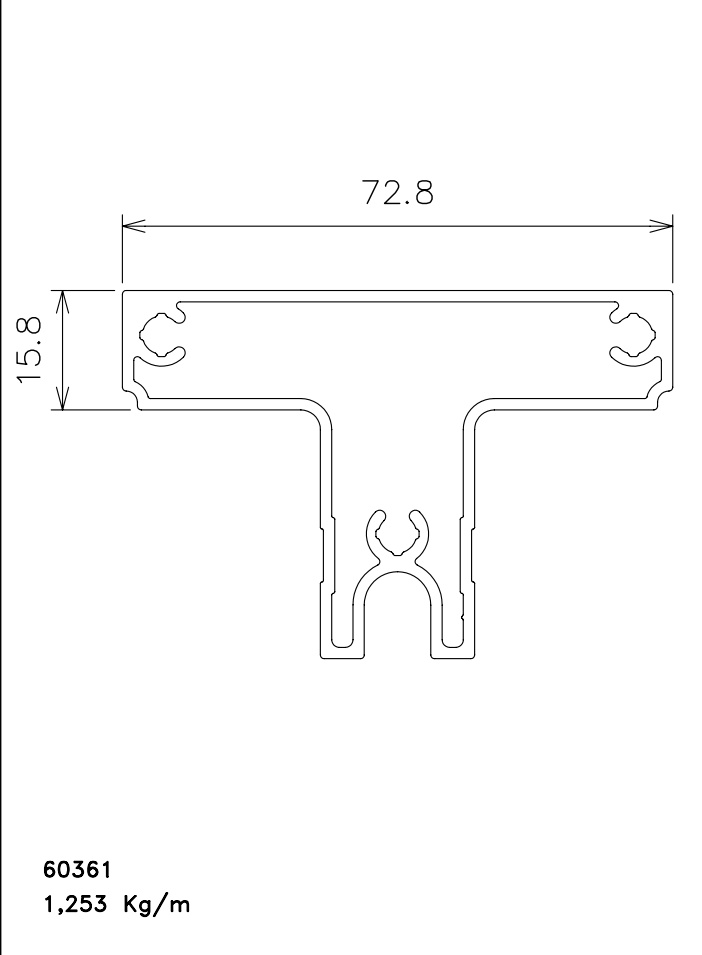
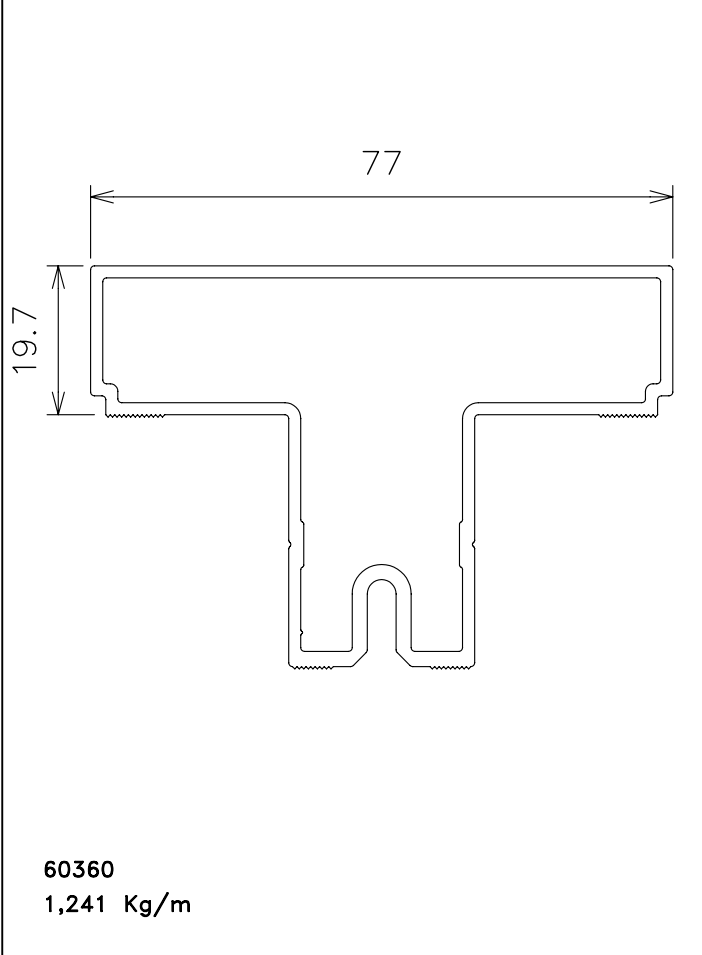
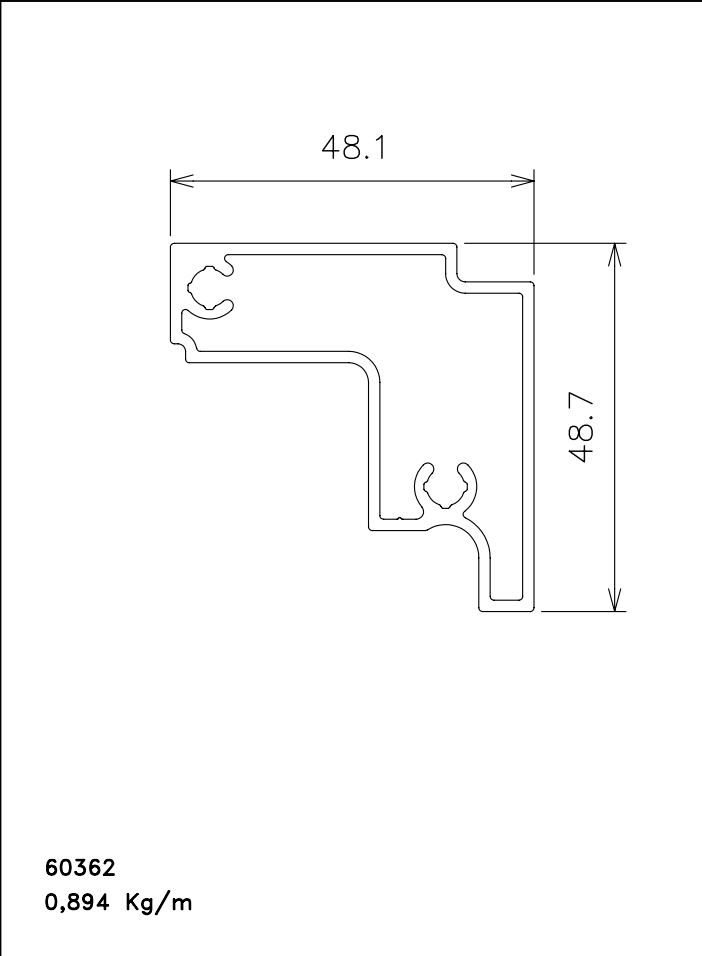
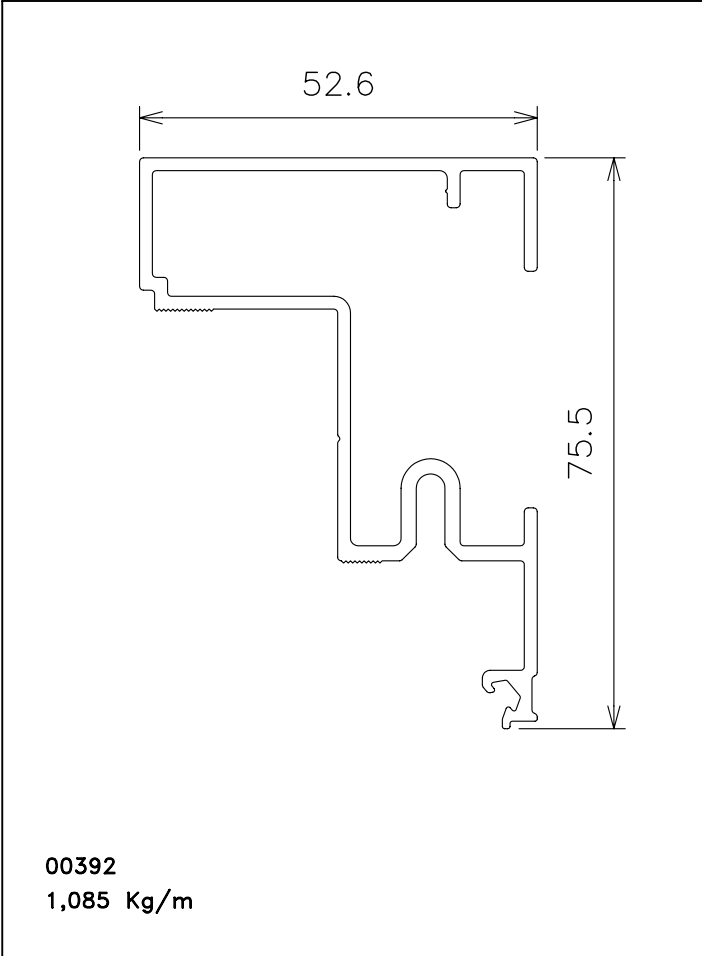
Código	Pagina
00285	06
00286	20
00288	20
00290	25
00291	22
00294	22
00295	09
00296	06
00297	20
00304	19
00305	09
00349	08
00350	08
00354	26
00355	26
00366	19
00385	11
00386	11
00391	22
00392	05
00401	24
19109	24
19111	22
23032	24
32109	24
42329	22
60218	07
60219	20
60220	20
60226	10
60227	10
60228	16
60229	14

Código	Pagina
60237	15
60238	14
60239	09
60240	19
60241	07
60242	23
60243	19
60244	06
60248	04
60249	04
60250	04
60251	04
60255	04
60256	04
60258	21
60260	21
60267	21
60293	19
60304	08
60310	23
60325	20
60326	19
60358	18
60360	05
60361	05
60362	05
60363	17
60370	12
60371	13
60372	12
60373	13
60374	11
780492	27

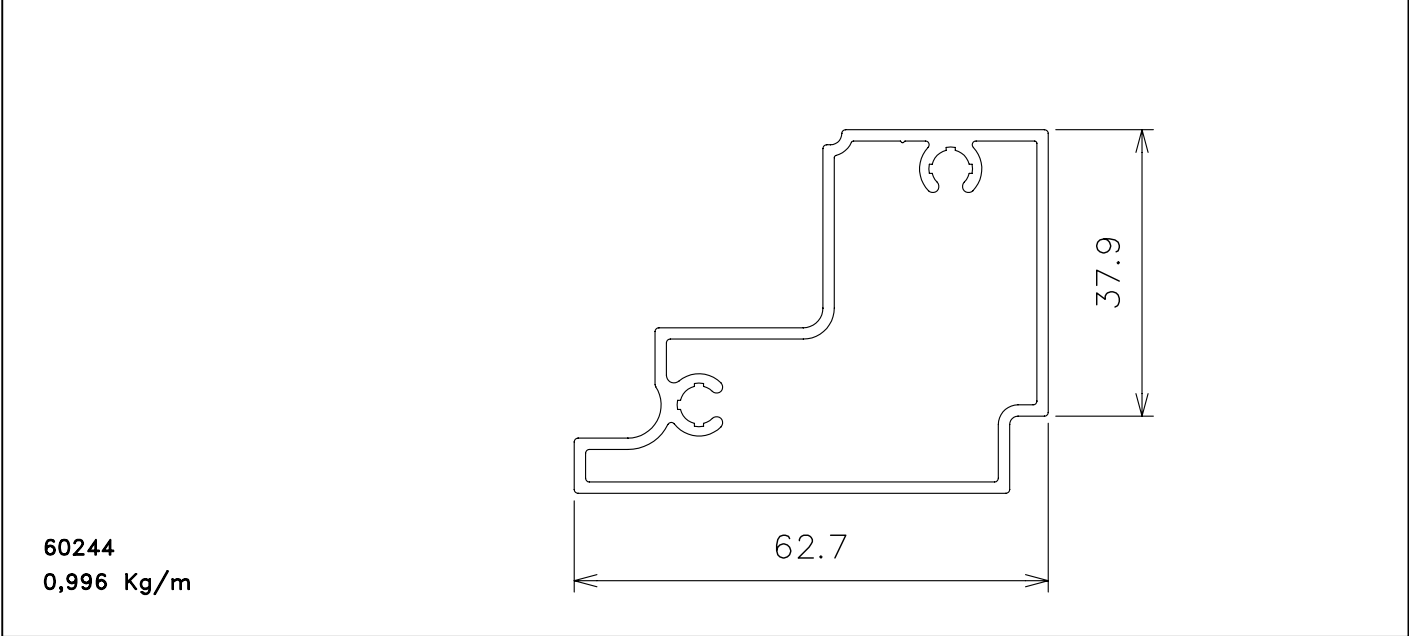
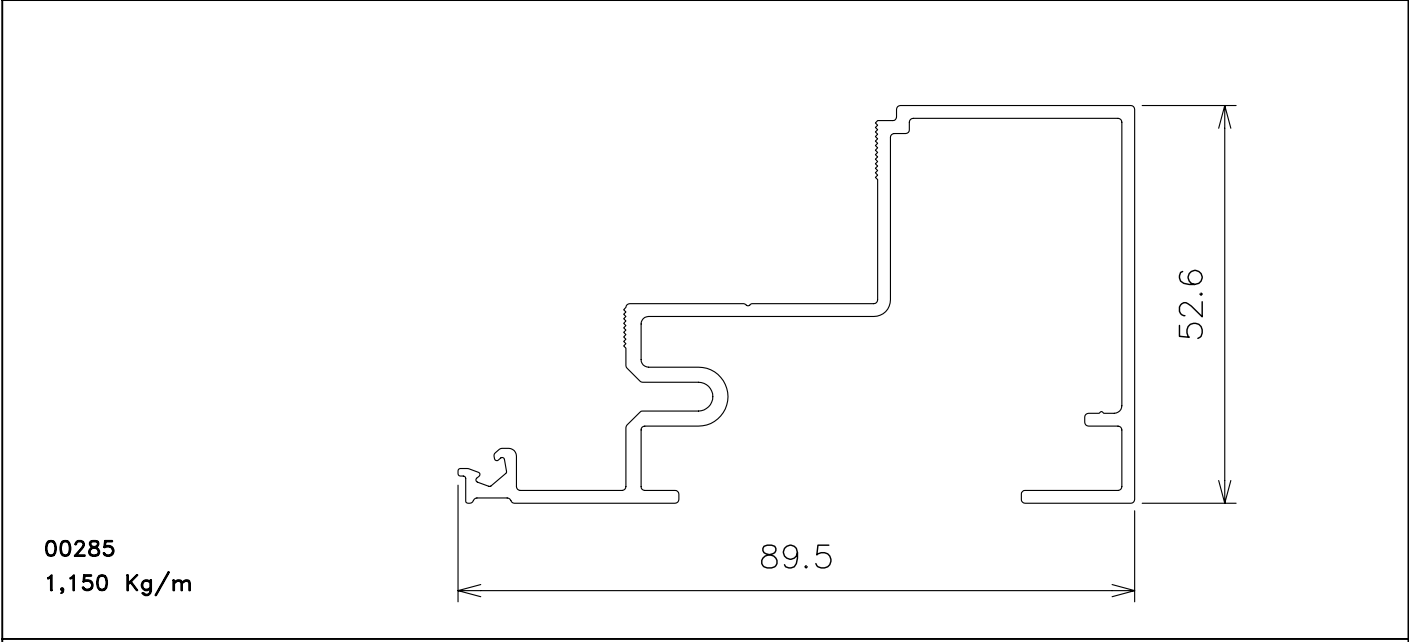
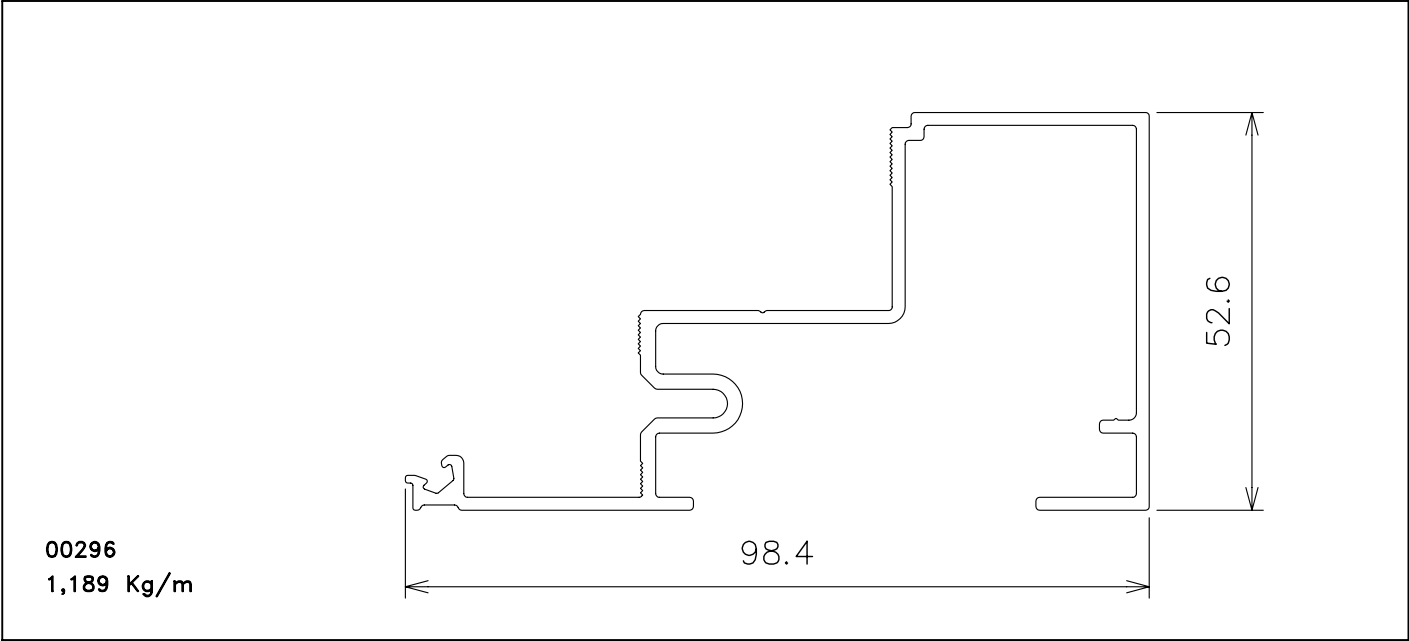
# Fachada Elegance



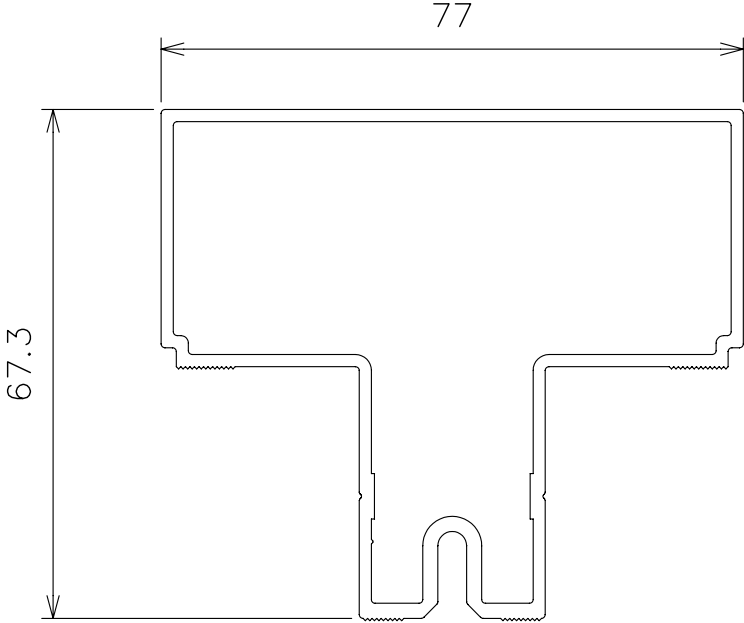
# Fachada Elegance



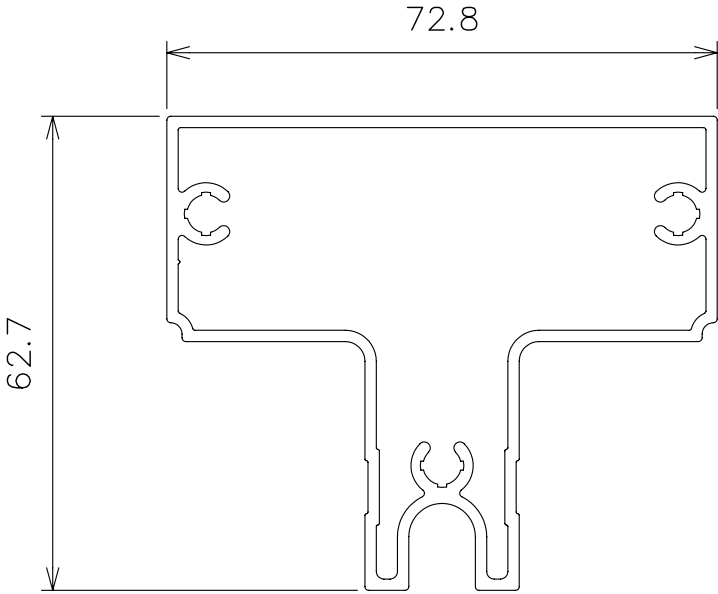
# Fachada Elegance



# Fachada Elegance

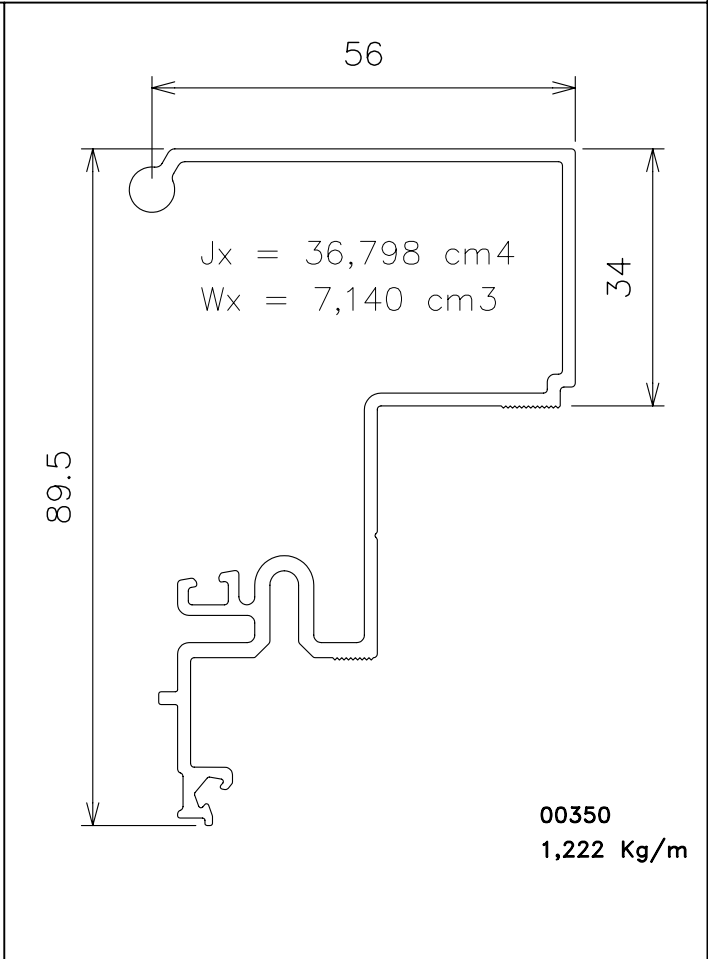
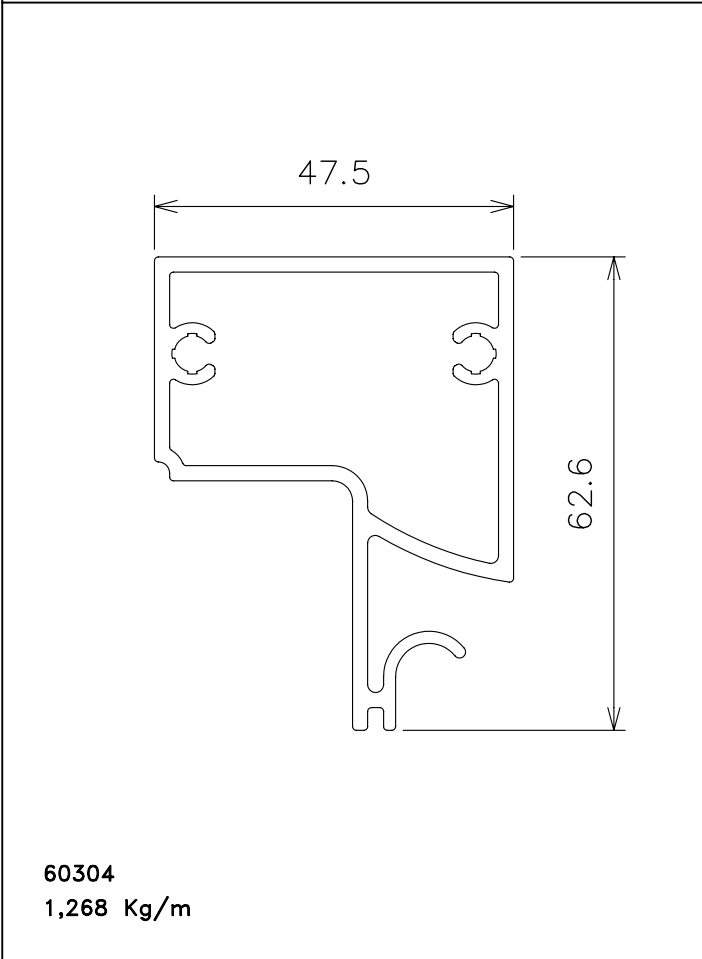
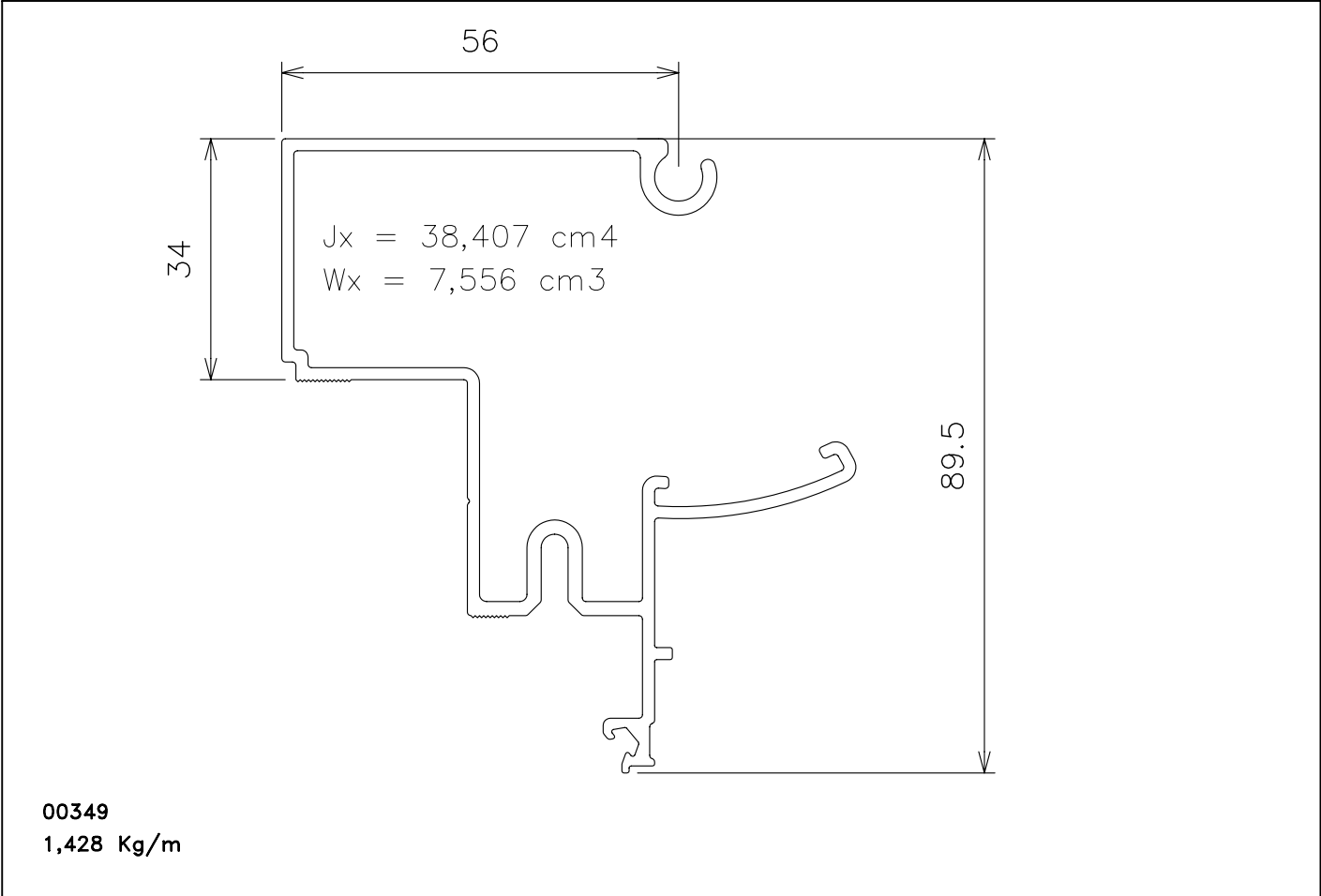


60218  
1,365 Kg/m

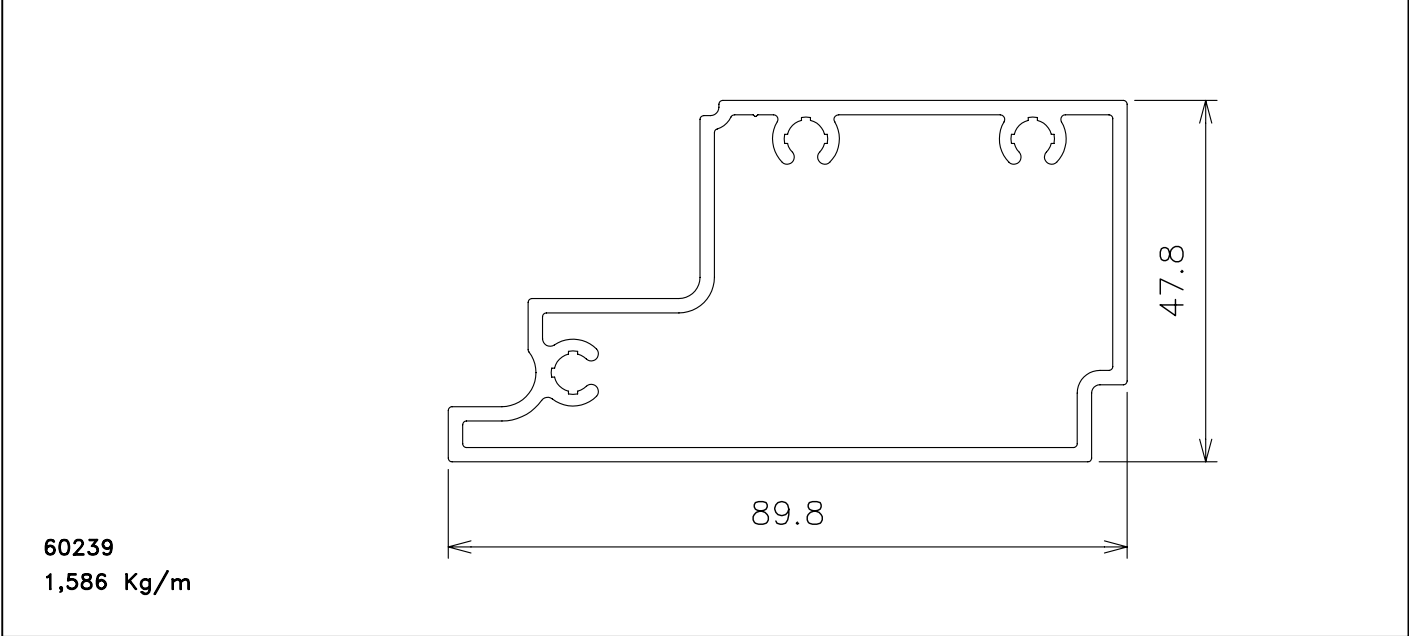
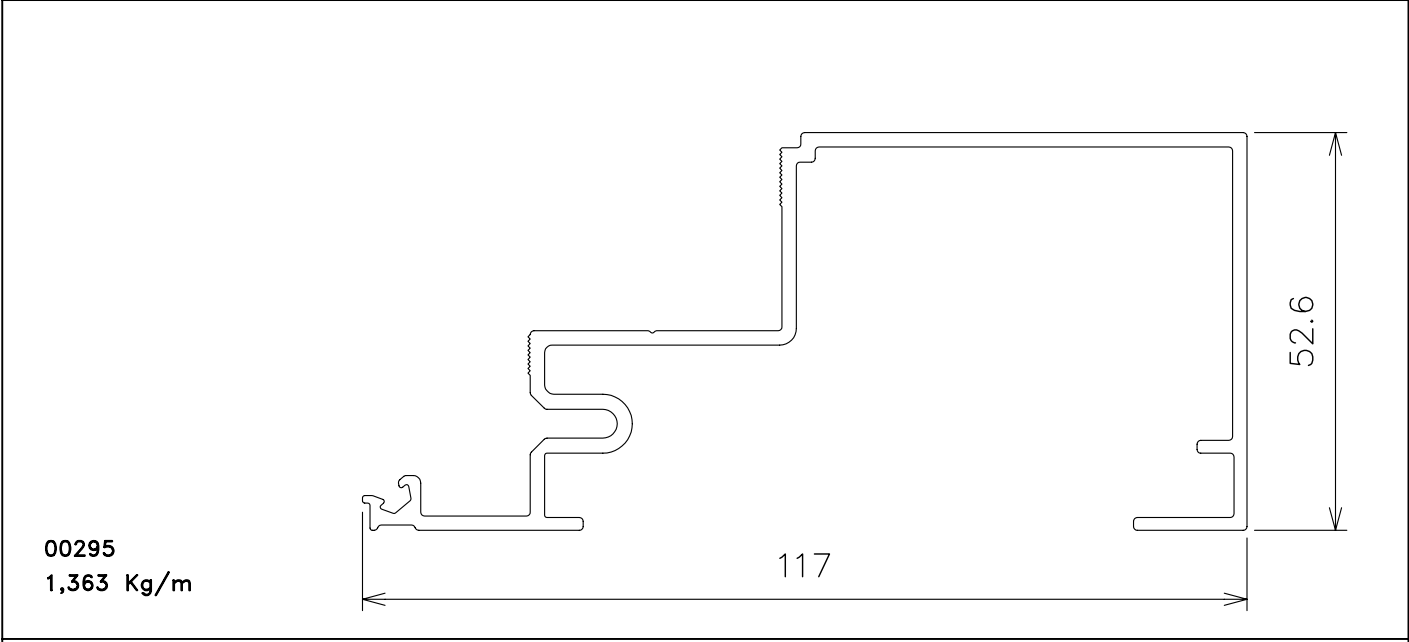
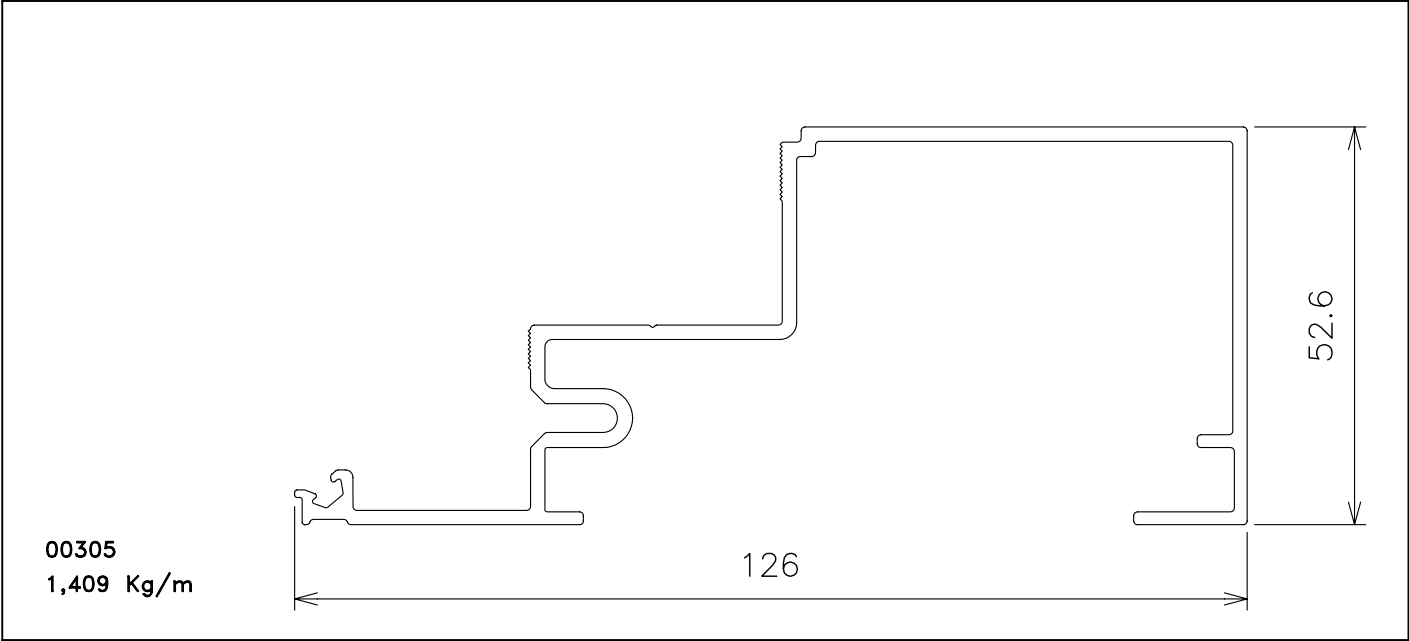


60241  
1,345 Kg/m

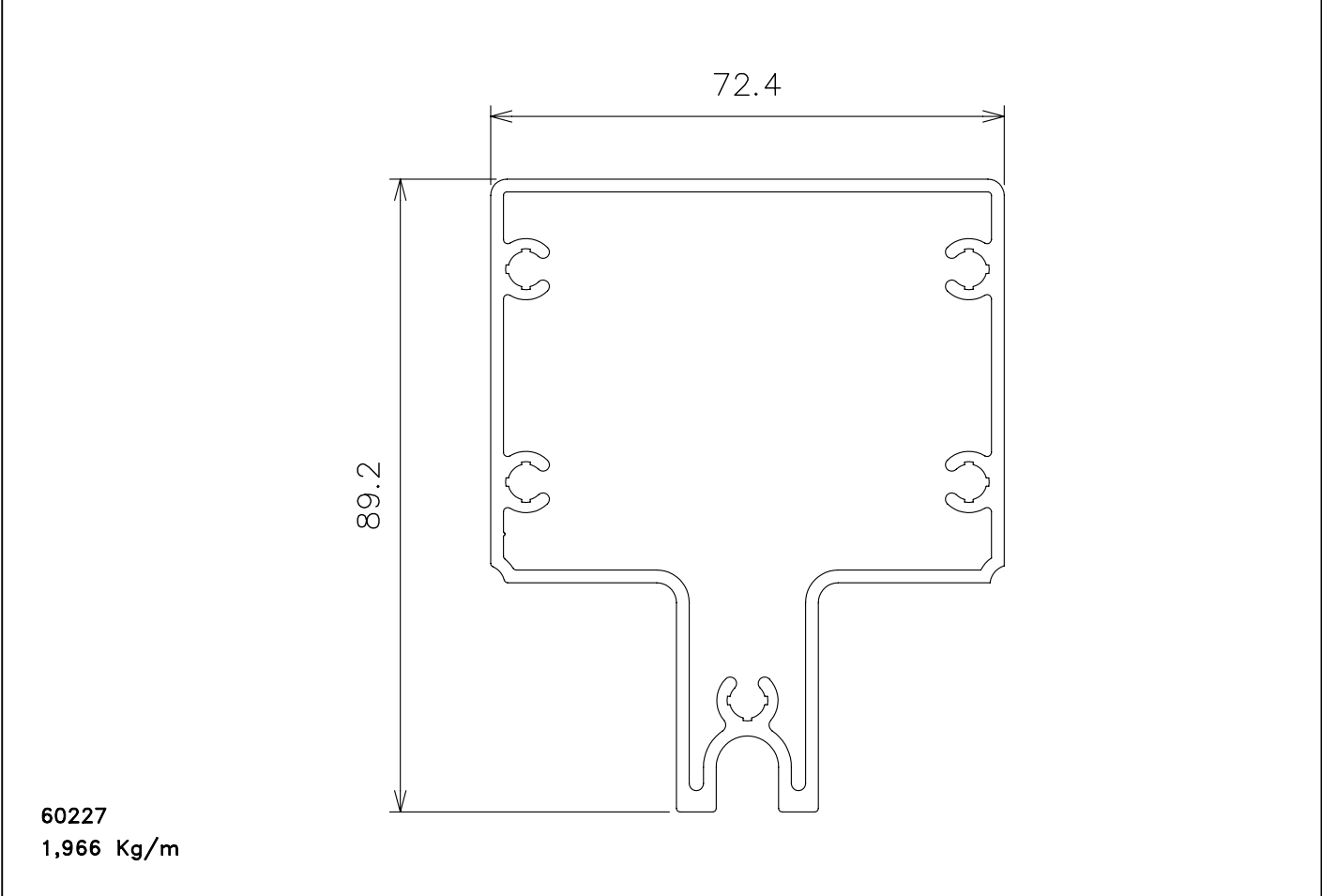
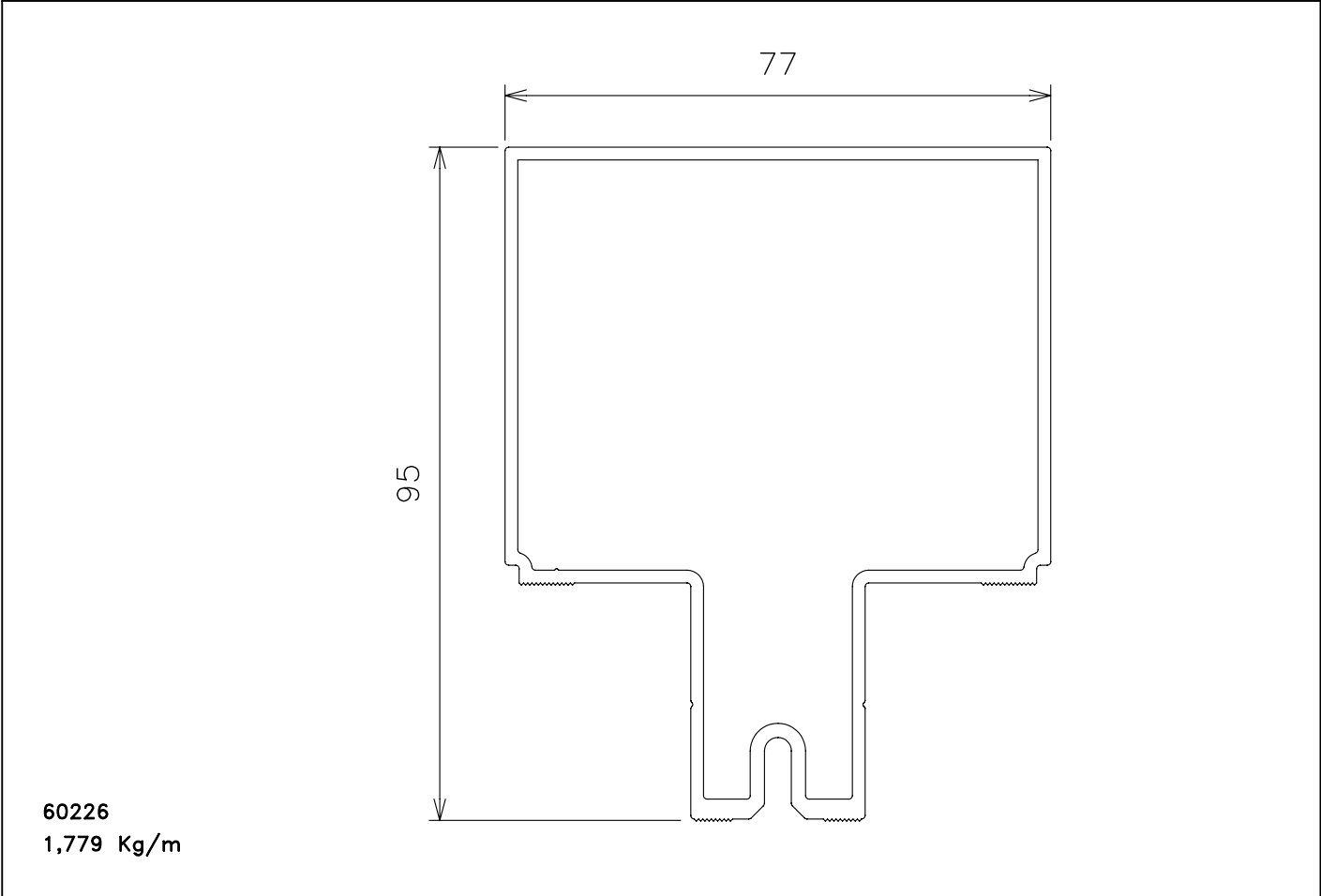
# Fachada Elegance



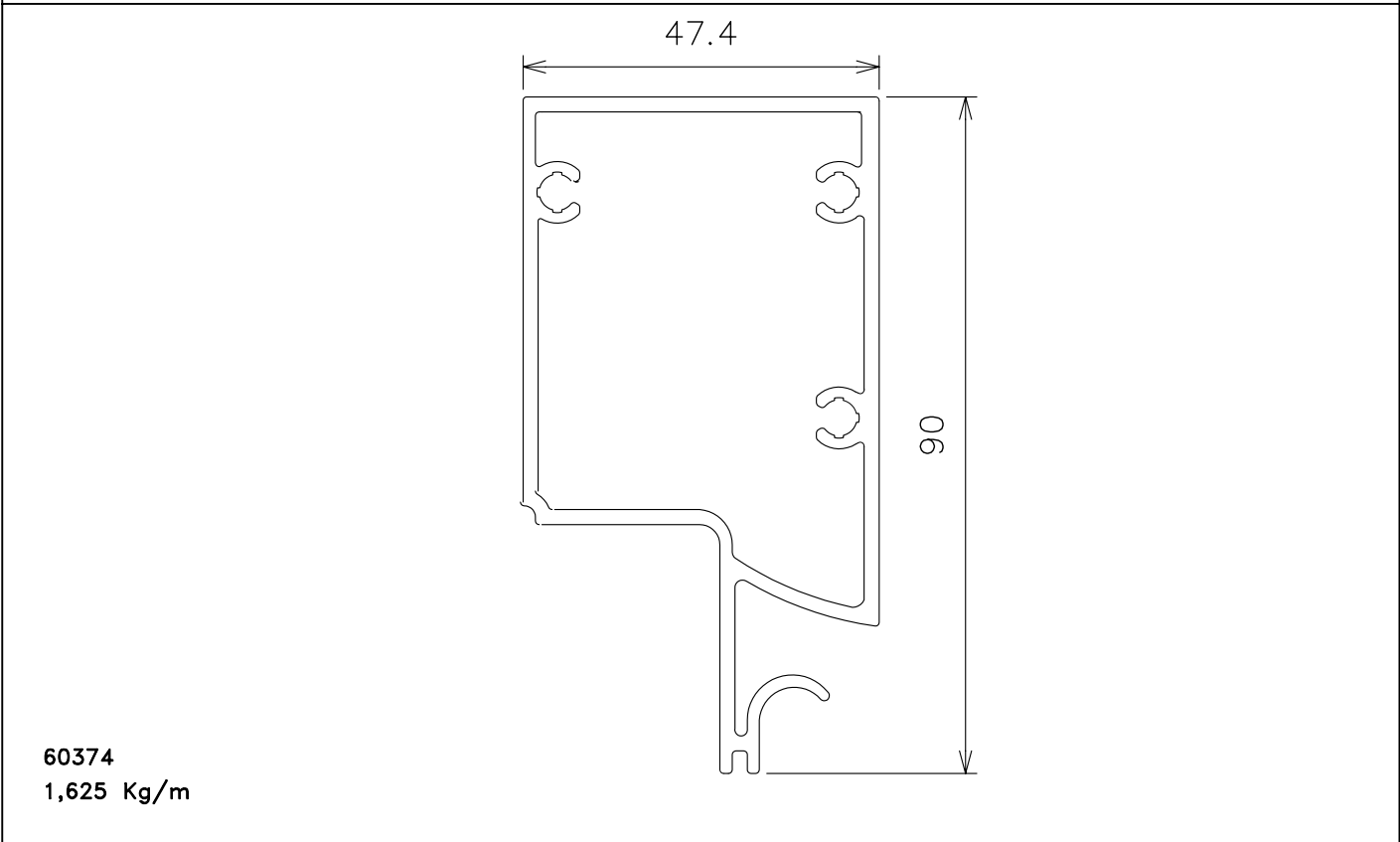
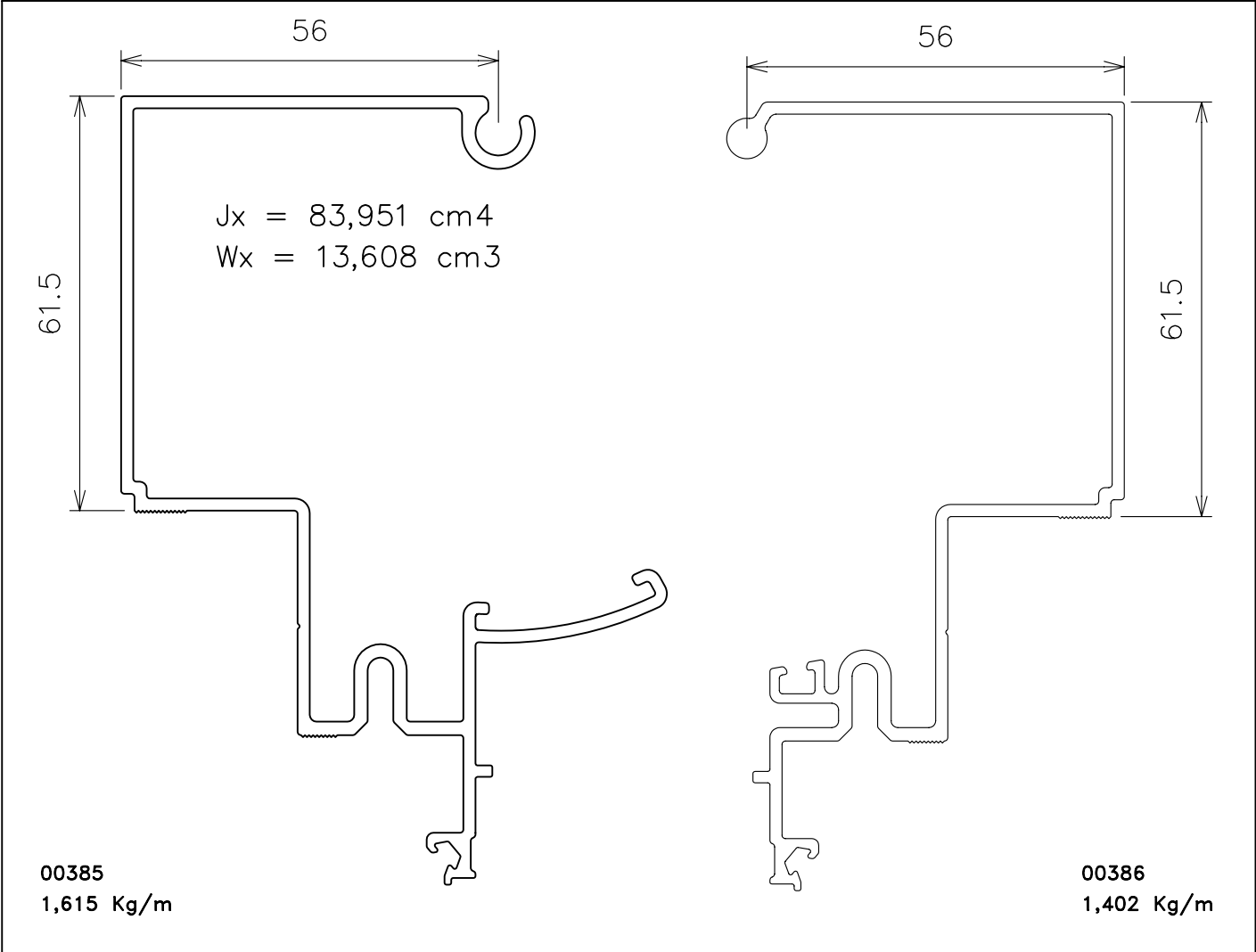
# Fachada Elegance



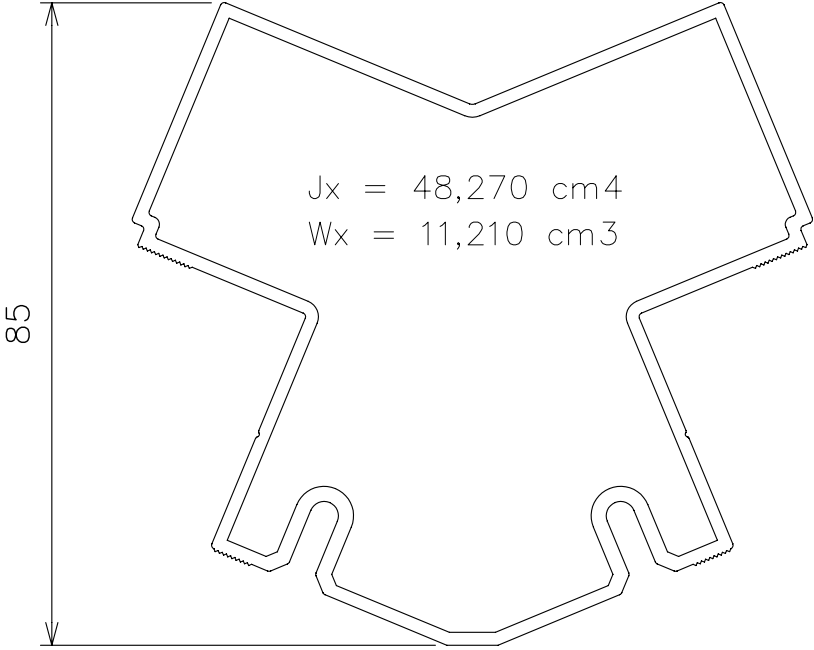
# Fachada Elegance



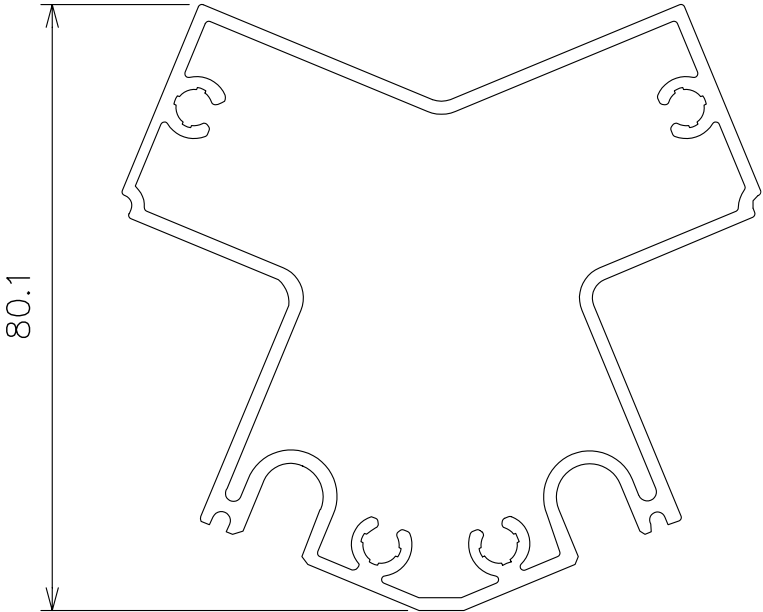
# Fachada Elegance



# Fachada Elegance

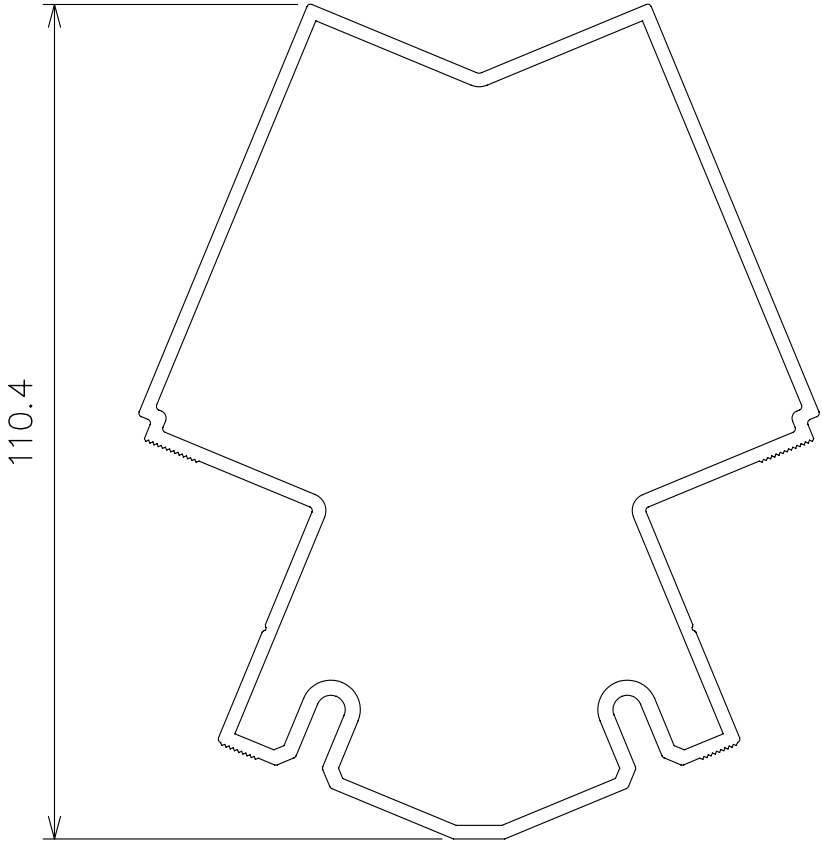


60370  
1,730 Kg/m

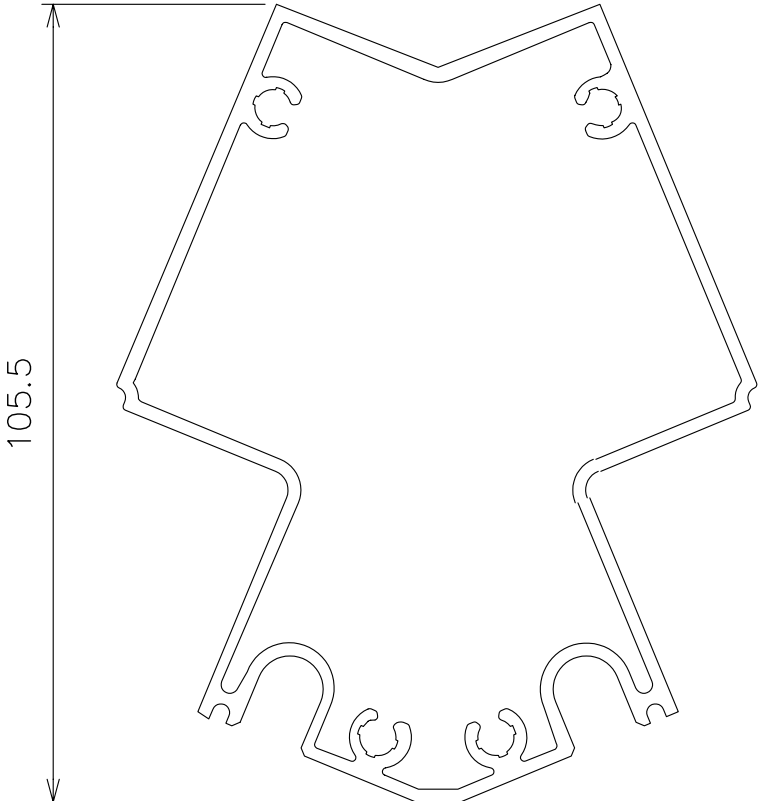


60372  
1,875 Kg/m

# Fachada Elegance

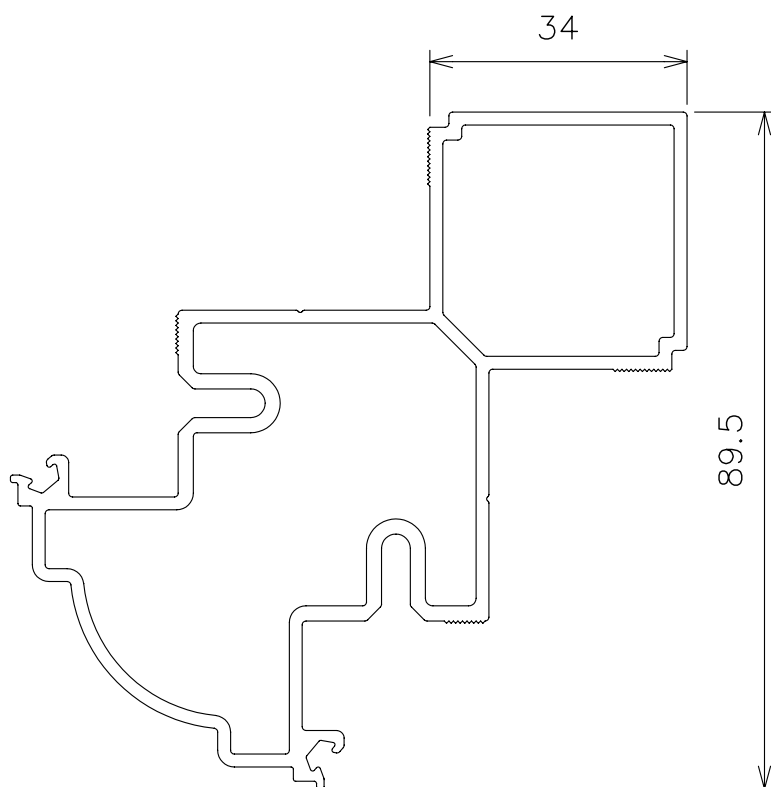


60371  
1,962 Kg/m

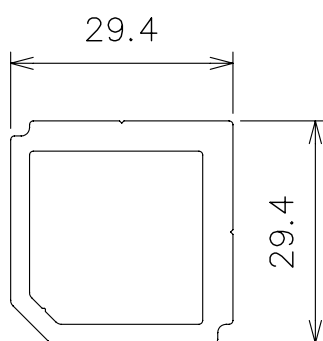


60373  
2,013 Kg/m

# Fachada Elegance

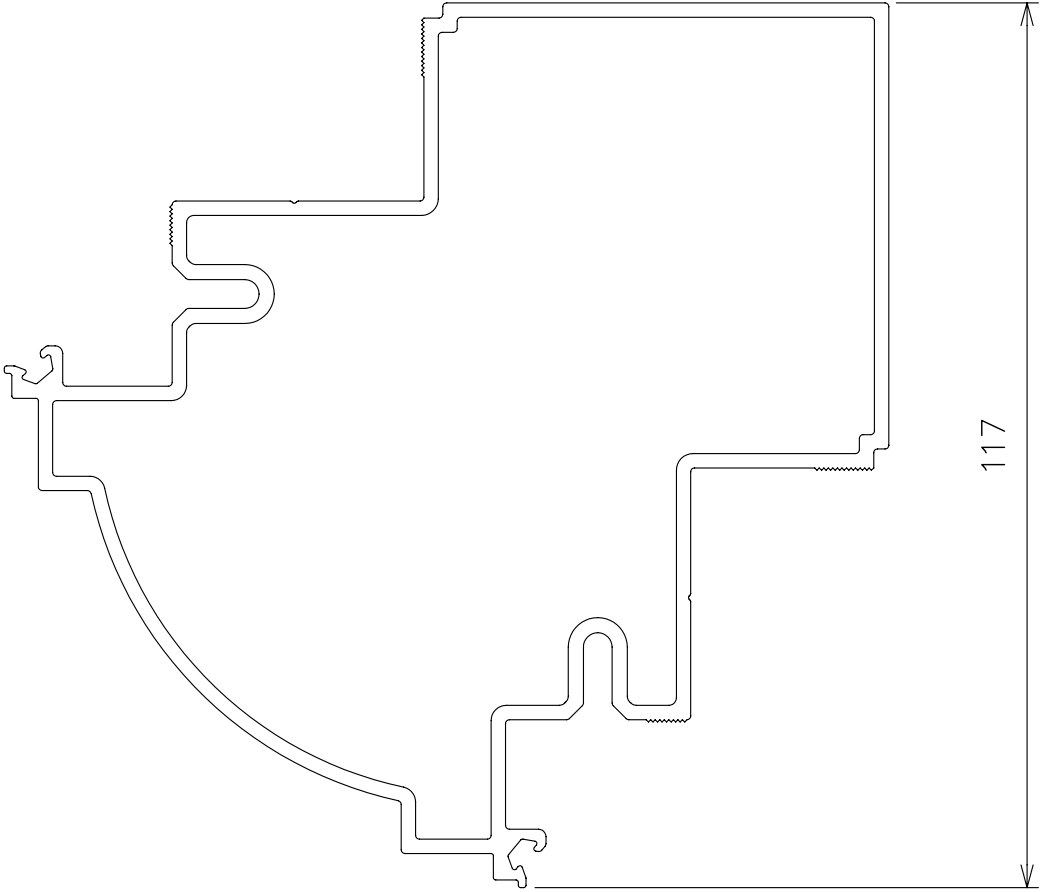


60238  
1,912 Kg/m



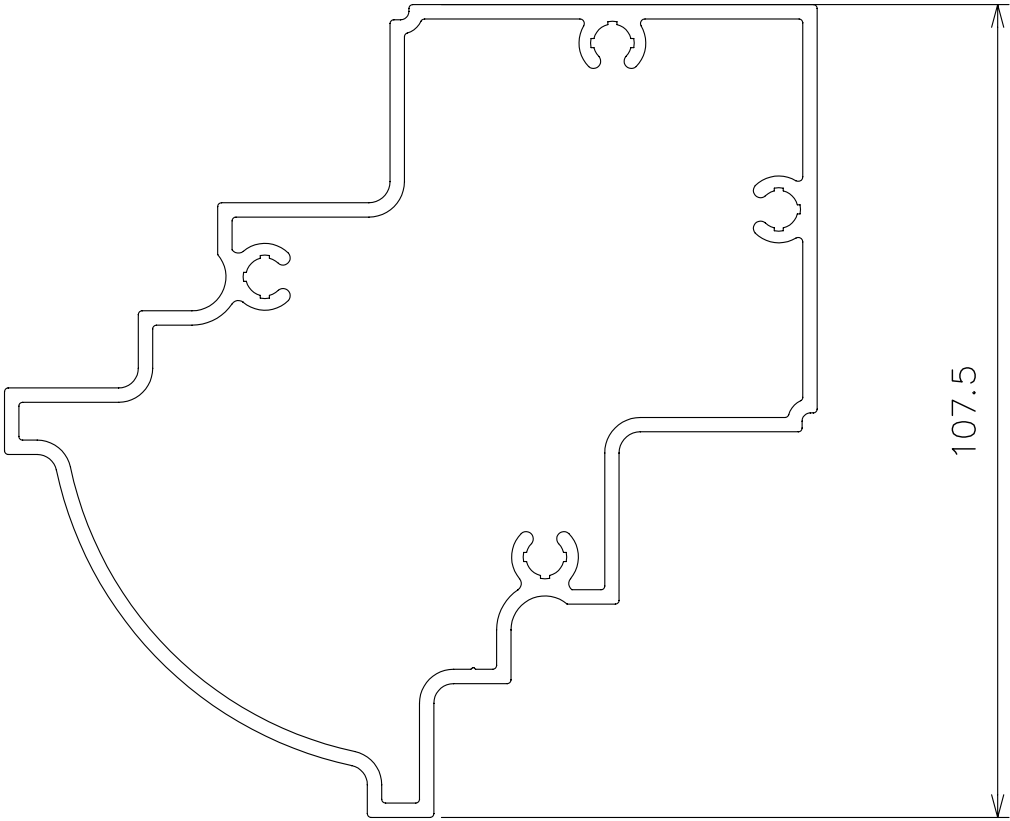
60229  
0,877 Kg/m

# Fachada Elegance



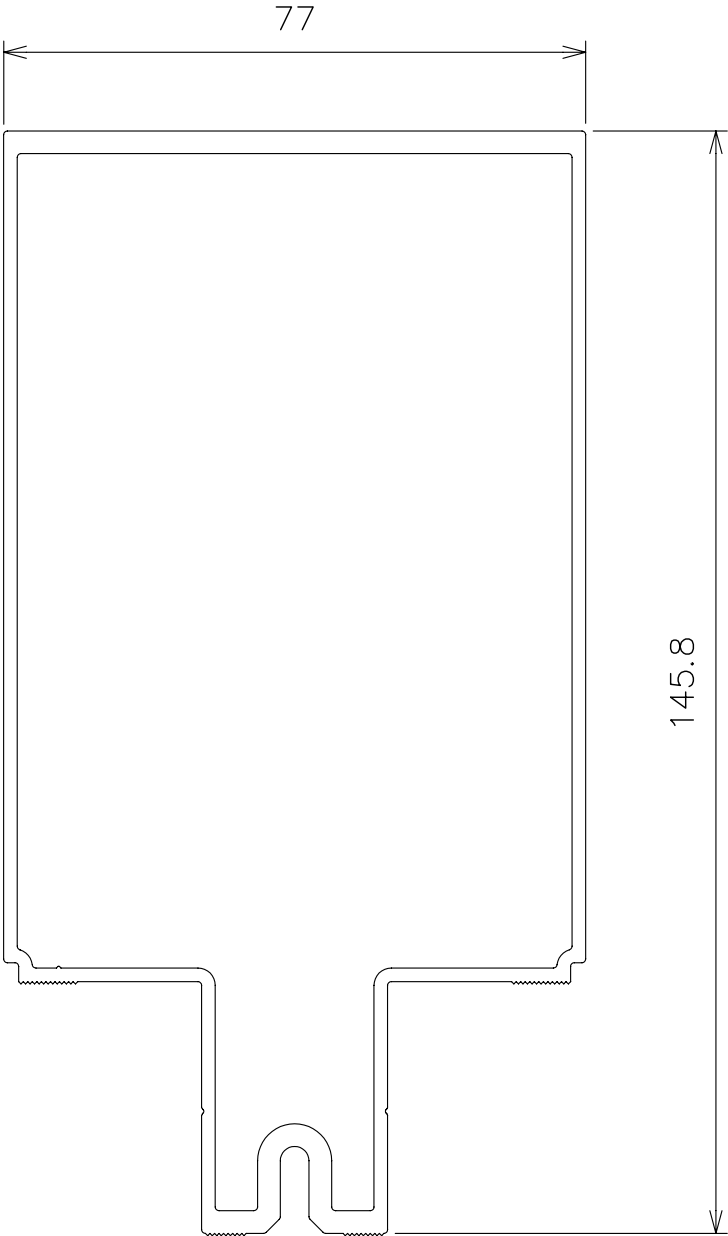
60237  
2,505 Kg/m

# Fachada Elegance



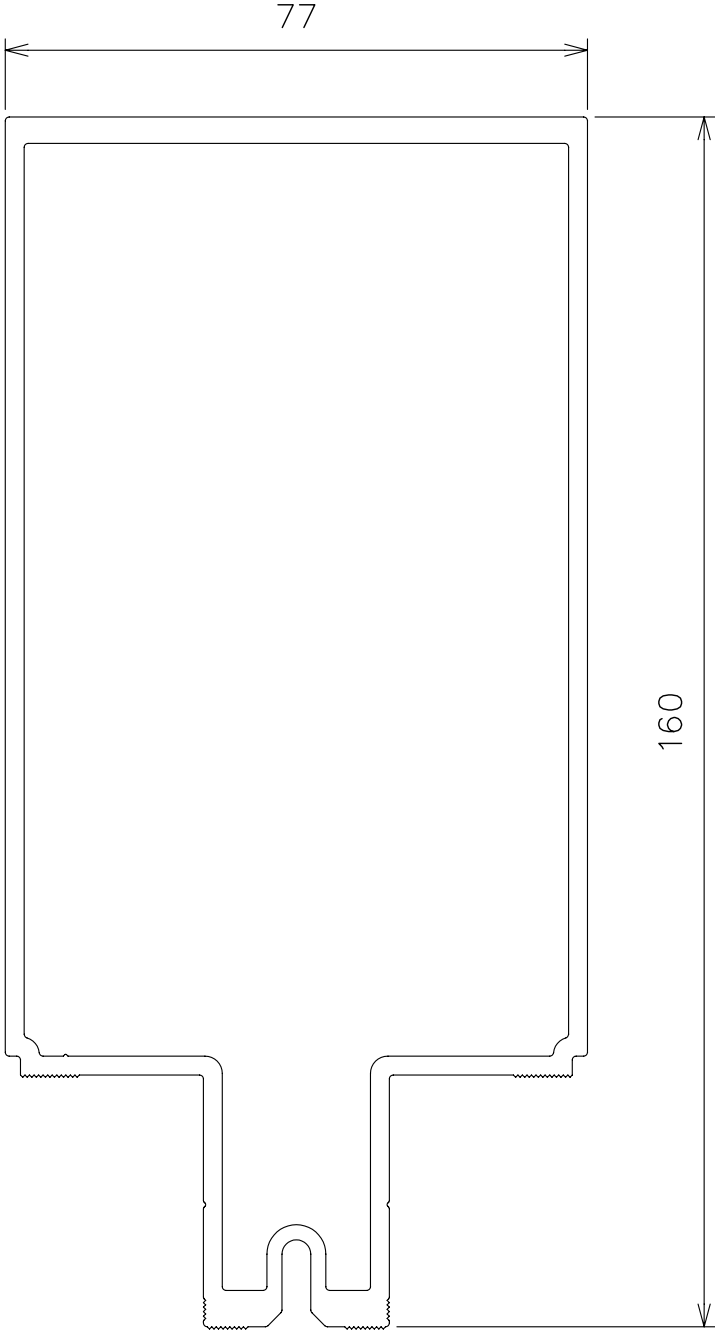
60228  
2,318 Kg/m

# Fachada Elegance



60363  
2,597 Kg/m

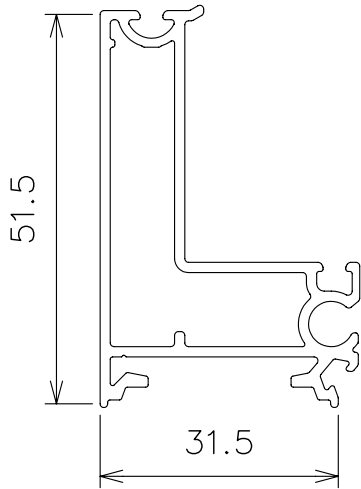
# Fachada Elegance



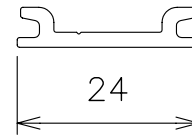
60358  
3,498 Kg/m

# Fachada Elegance

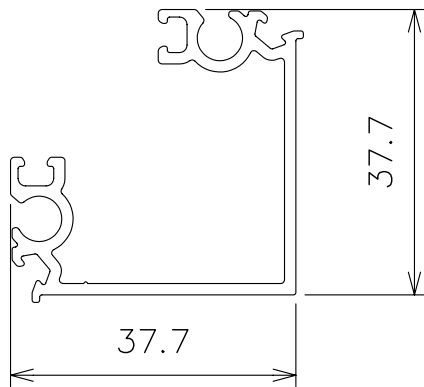
Usar anodizado fosco  
para colagem VHB



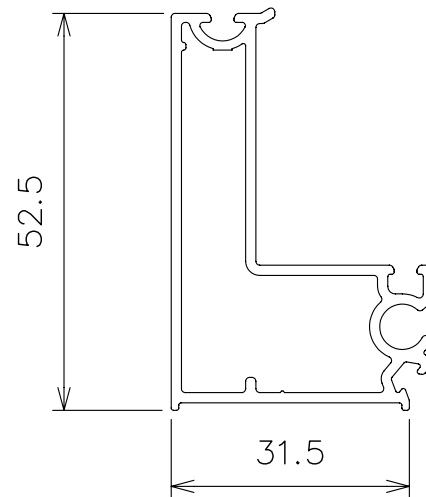
**60326**  
0,728 Kg/m



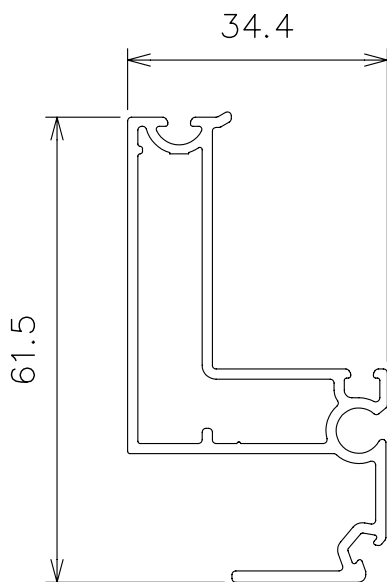
**00366**  
0,171 Kg/m



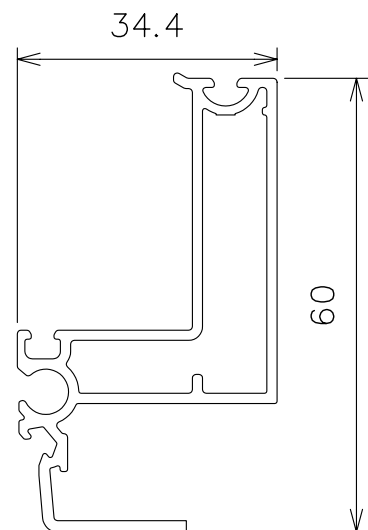
**00304**  
0,575 Kg/m



**60243**  
0,691 Kg/m



**60240**  
0,763 Kg/m



**60293**  
0,760 Kg/m

# Fachada Elegance



60325  
0,869 Kg/m

60220  
0,588 Kg/m

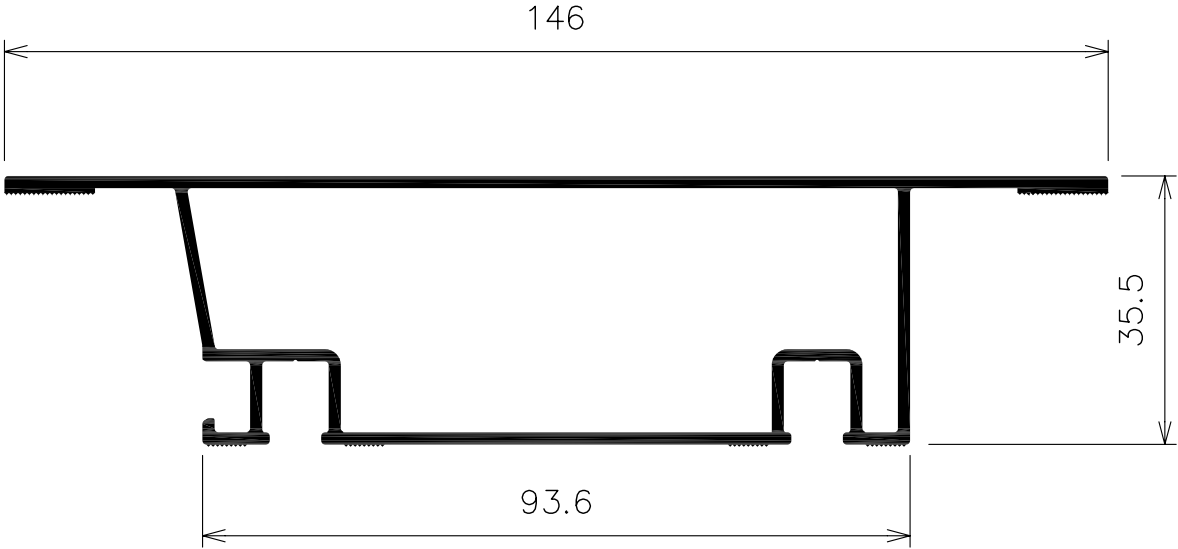
60219  
0,864 Kg/m

00286  
0,201 Kg/m

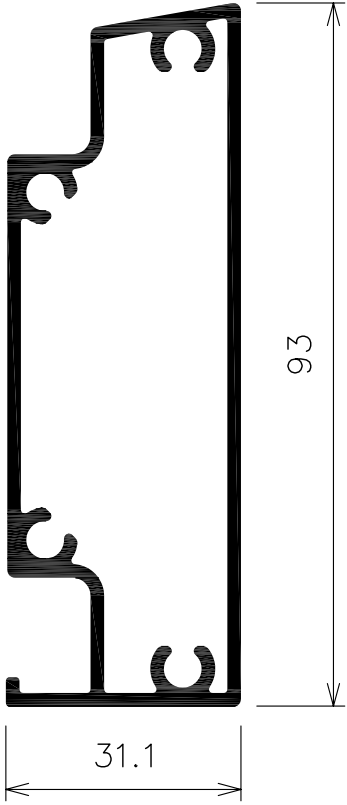
00288  
0,240 Kg/m

00297  
0,248 Kg/m

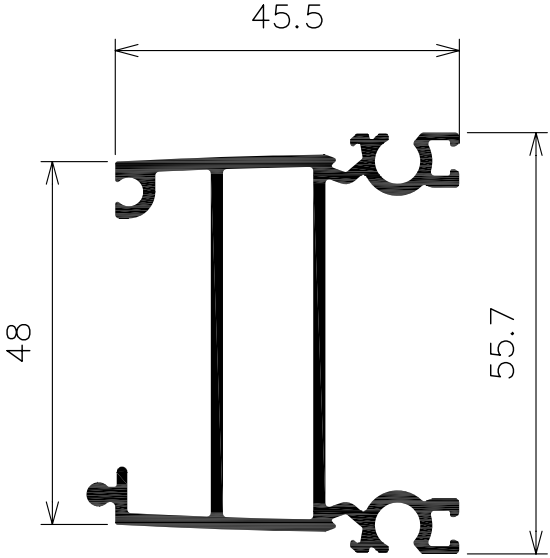
# Fachada Elegance



60260  
1,569 Kg/m

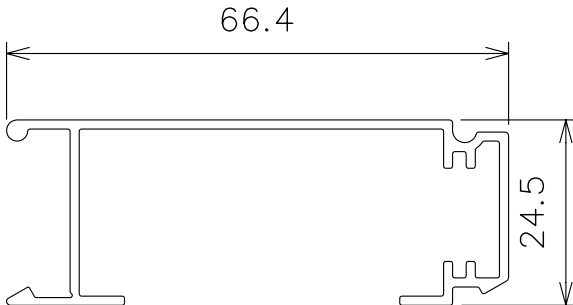
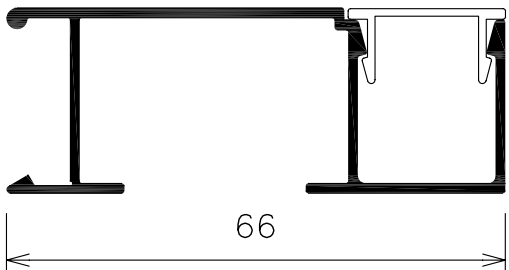
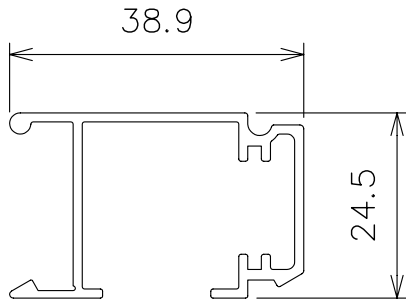
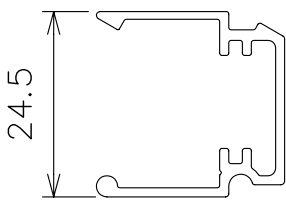
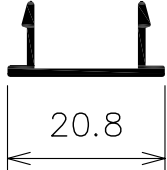


60267  
1,482 Kg/m

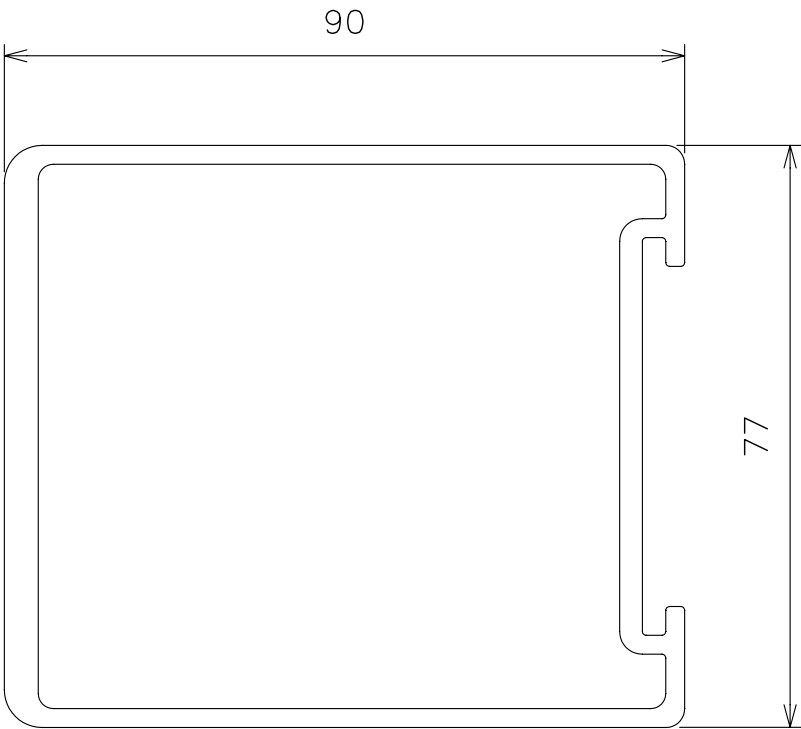


60258  
1,057 Kg/m

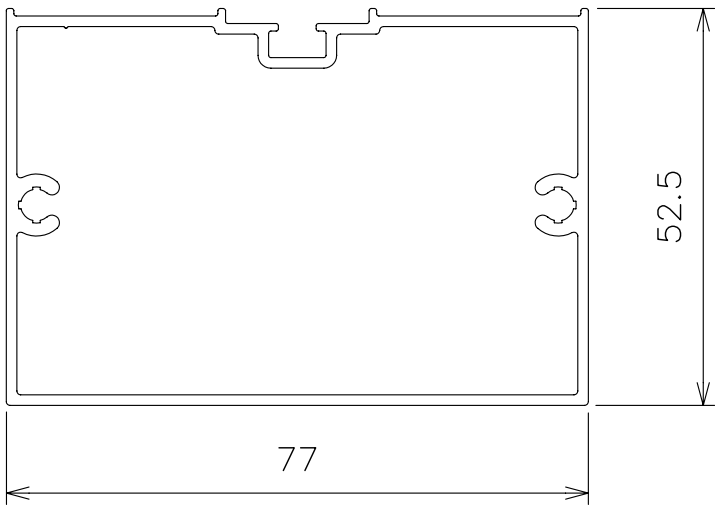
# Fachada Elegance

 <p><b>00291</b> 0,505 Kg/m</p>	 <p><b>42329</b> 0,566 Kg/m</p>
 <p><b>00294</b> 0,403 Kg/m</p>	 <p><b>00391</b> 0,282 Kg/m</p>
	 <p><b>19111</b> 0,115 Kg/m</p>

# Fachada Elegance

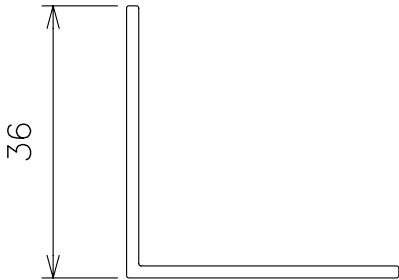


60310  
2,754 Kg/m

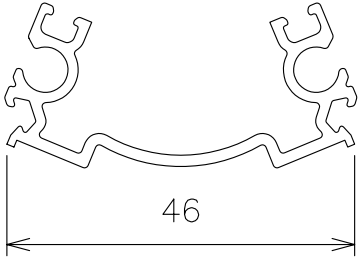


60242  
1,143 Kg/m

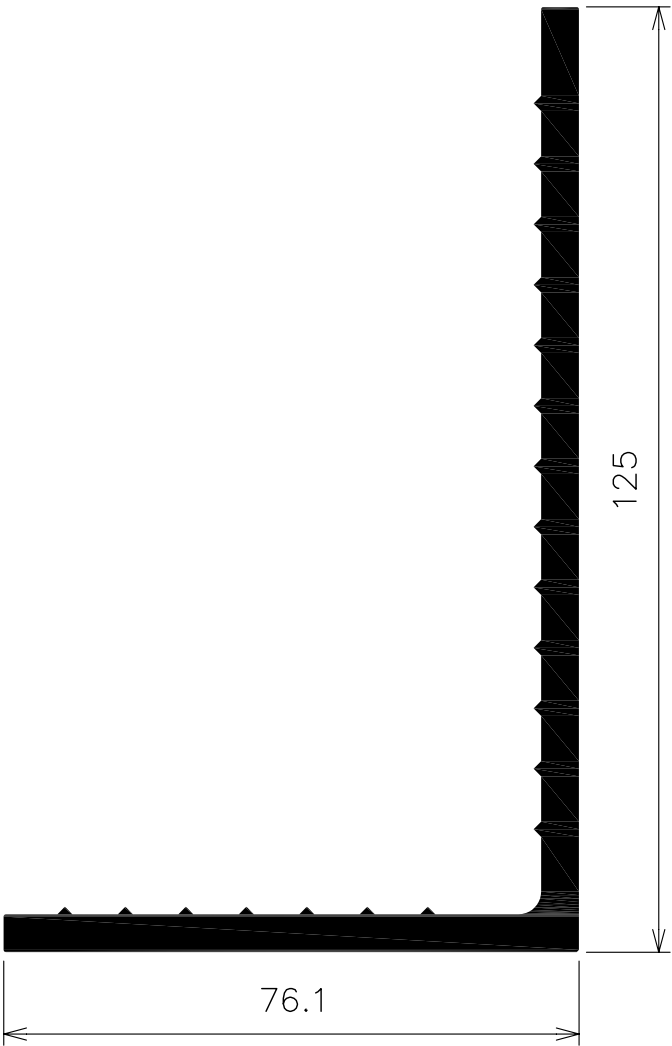
# Fachada Elegance



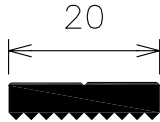
230032  
0,305 Kg/m



00401  
0,489 Kg/m

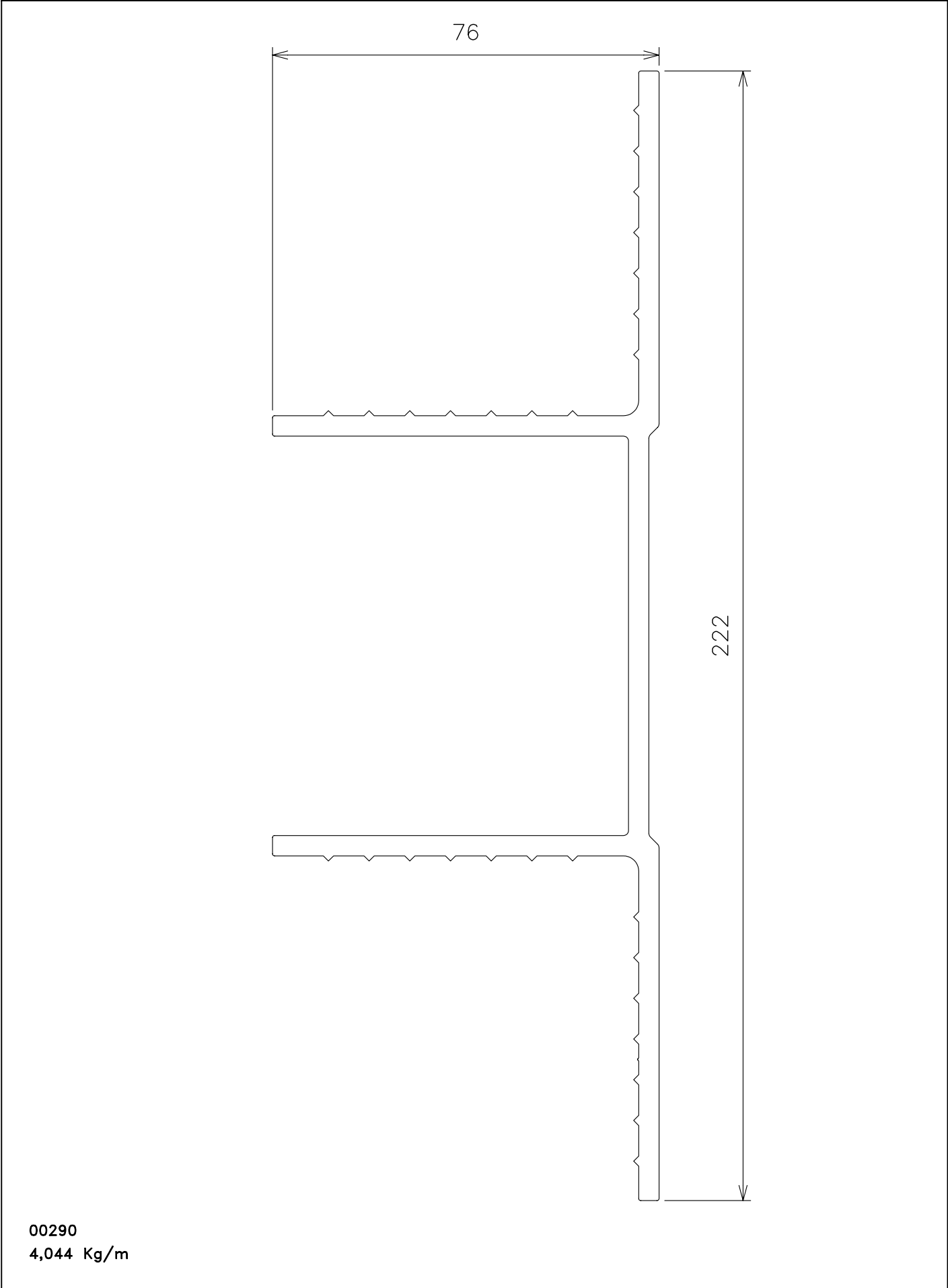


32109  
2,706 Kg/m

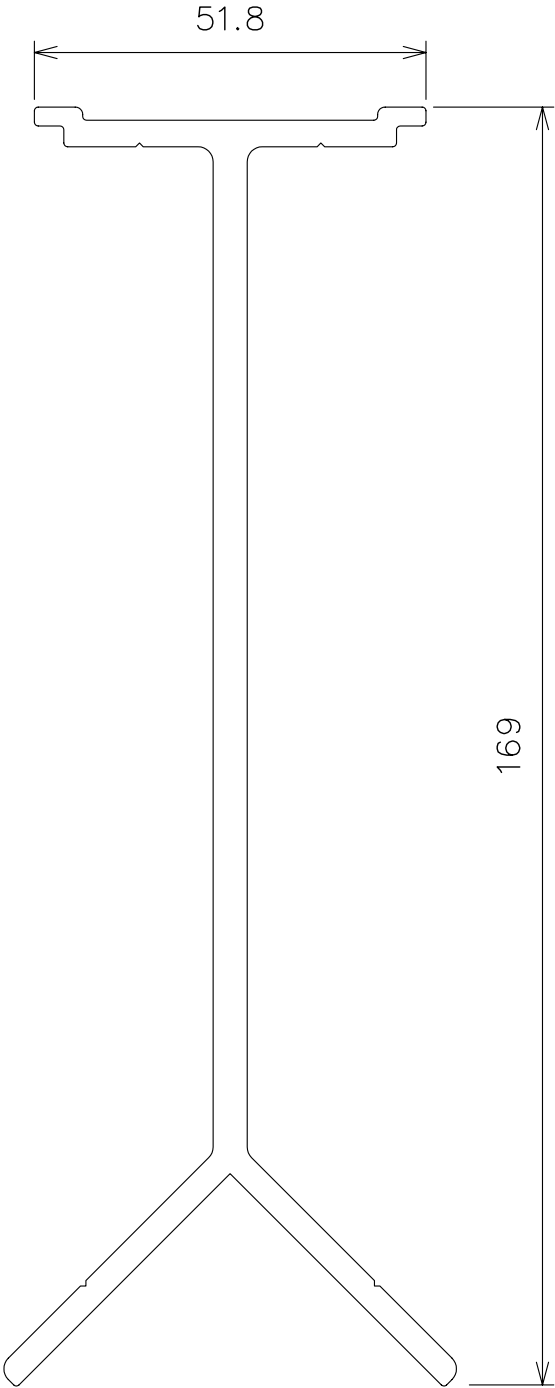


19109  
0,242 Kg/m

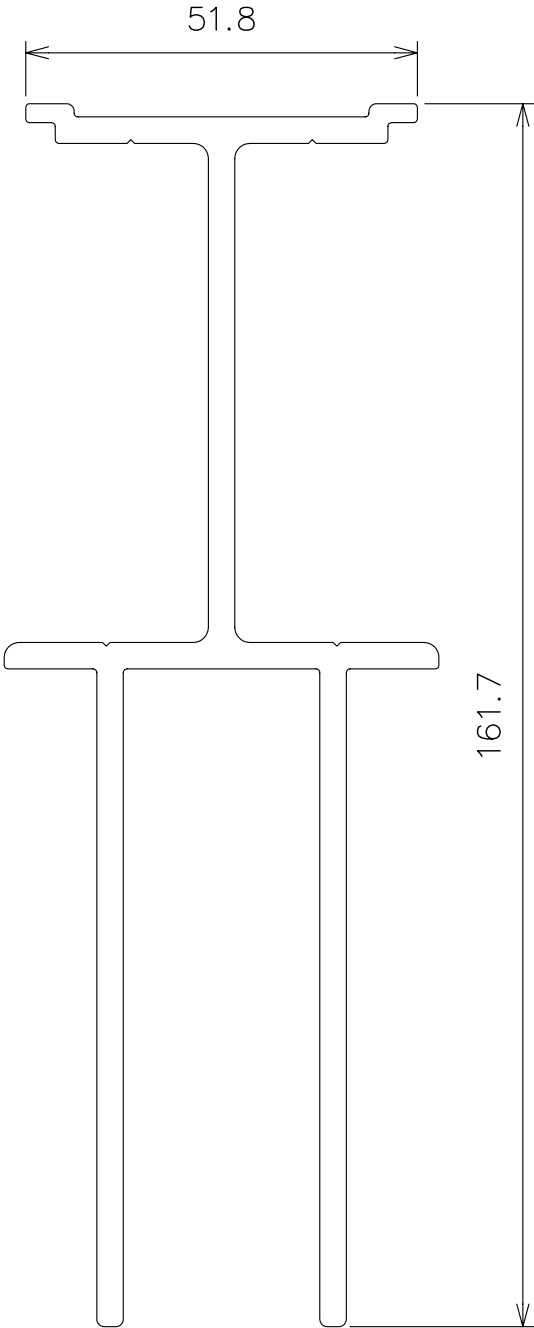
# Fachada Elegance



# Fachada Elegance

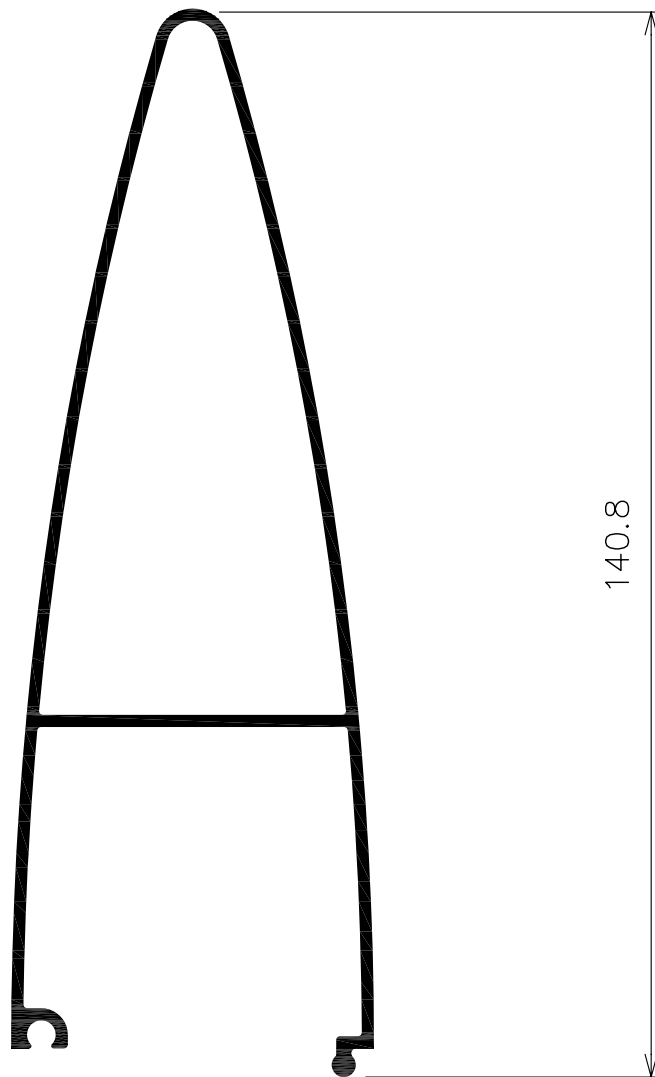


00354  
2,892 Kg/m



00355  
3,314 Kg/m

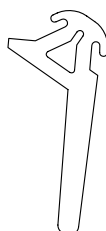
# Fachada Elegance



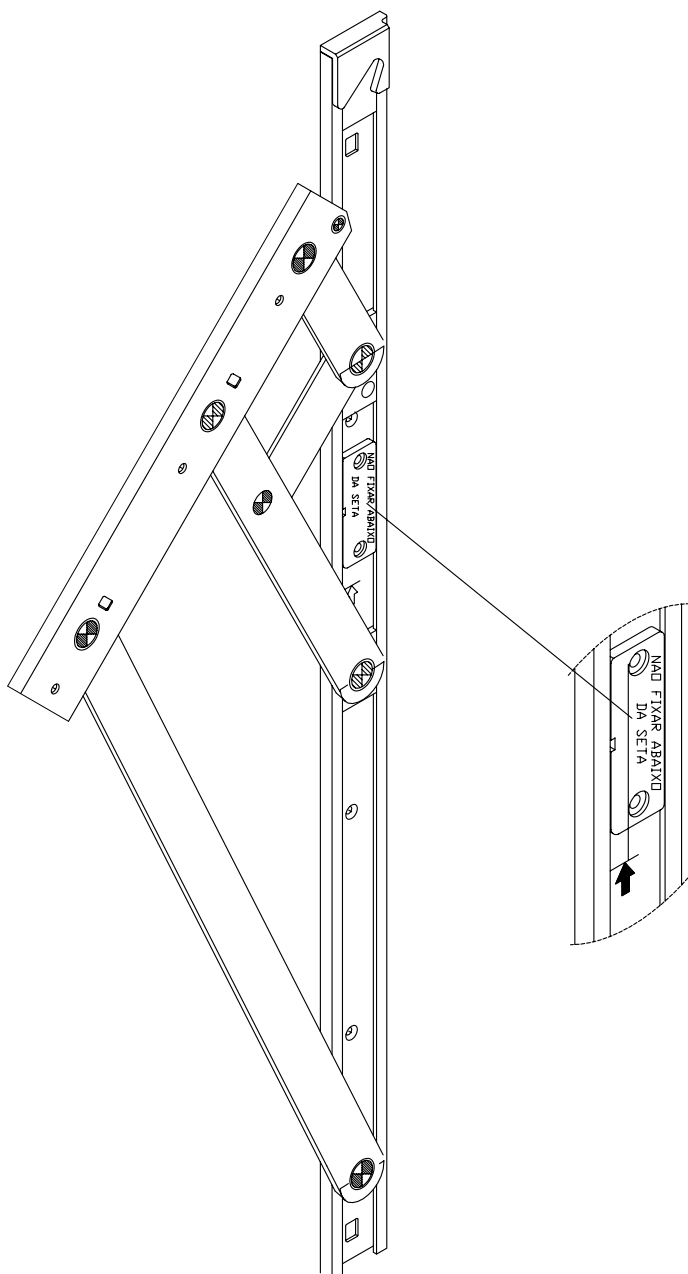
780492  
1,484 Kg/m

# Fachada Elegance

M050327  
Guarnição



M050326  
Guarnição

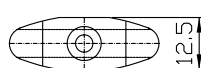
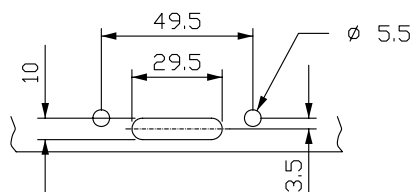
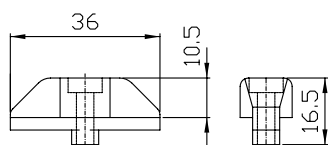
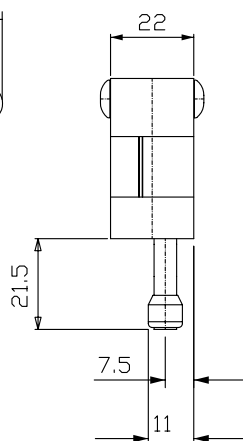
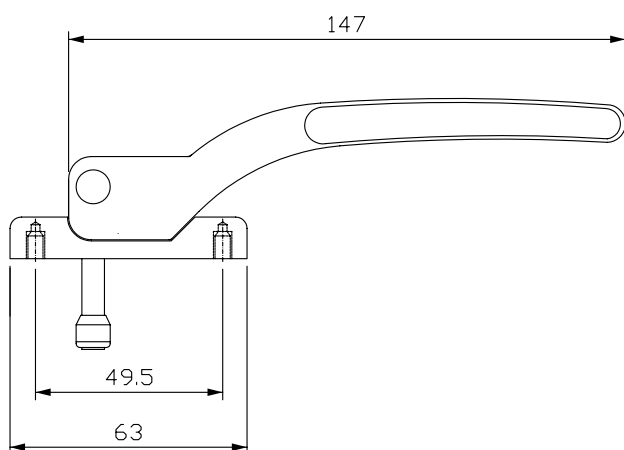
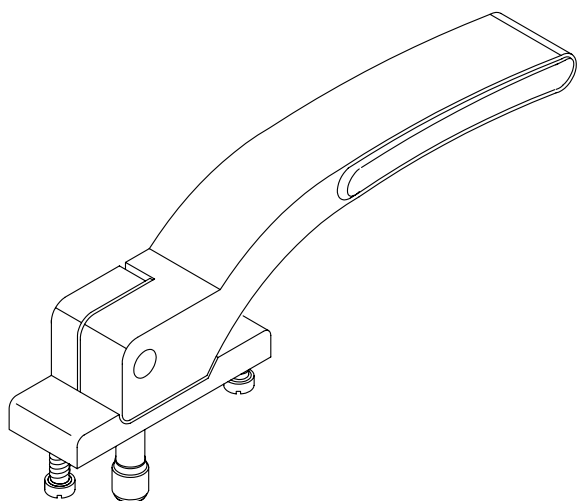


CÓDIGO	COMPRIMENTO	FOLHA		
		ALTURA MÁXIMA	LARGURA MÁXIMA	CARGA MÁXIMA
SPR 01	342mm	600	1500	22Kg
SPR 02	600mm	1000	1500	35Kg
SPR 03	951mm	1200	1500	42Kg

EMBALAGEM : 1 PAR

# Fachada Elegance

PERSPECTIVA - SEM ESCALA



CONTRA FECHO

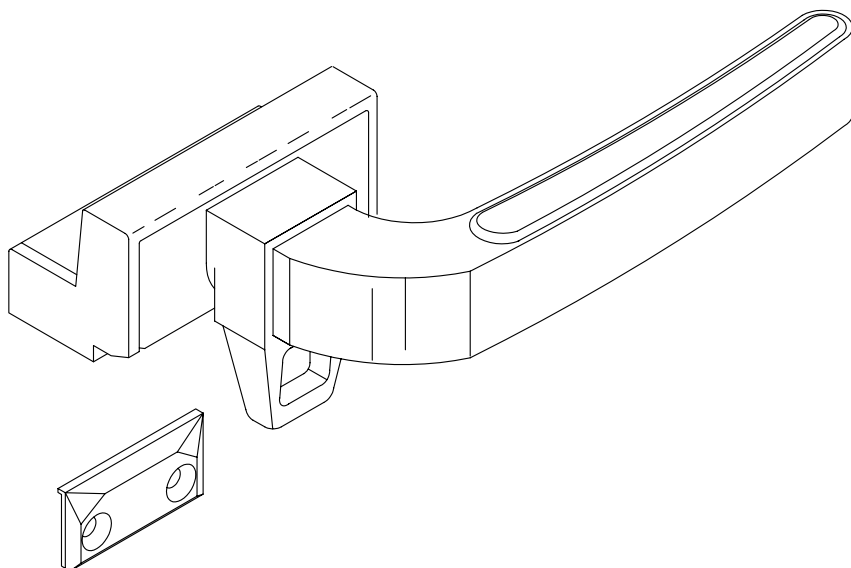
DETALHE PARA INSTALAÇÃO

Material : Alumínio  
Embalagem : 01 Peça

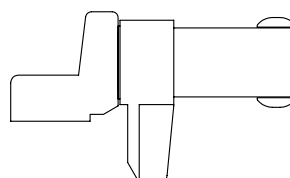
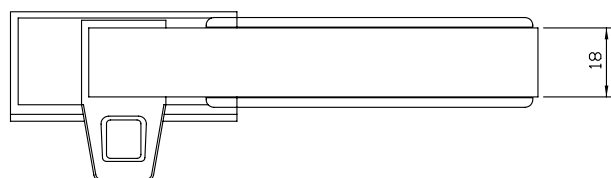
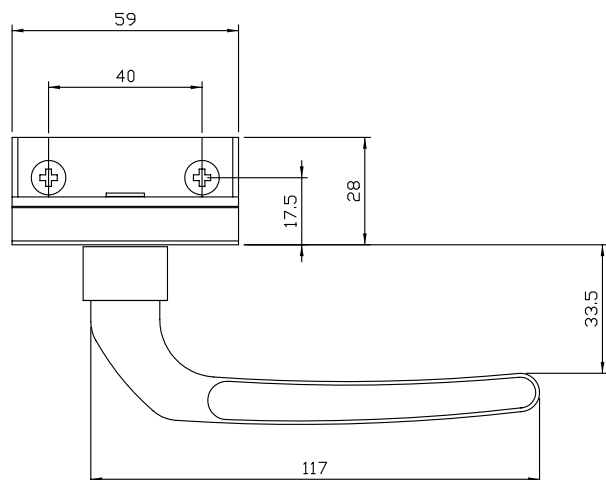
CÓDIGO	DESCRIÇÃO
FEC-480	FECHO ARTICULADO ALUMÍNIO (DIREITO)
FEC-481	FECHO ARTICULADO ALUMÍNIO (ESQUERDO)

# Fachada Elegance

PERSPECTIVA - SEM ESCALA

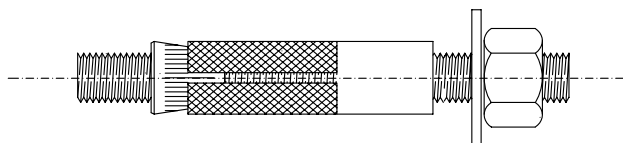


CONTRA FECHO

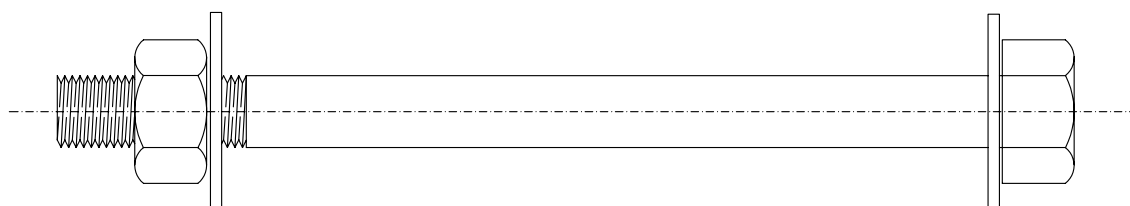


Material : Alumínio  
Embalagem : 01 Peça

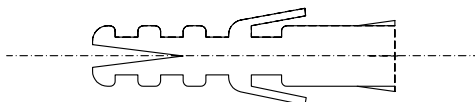
CÓDIGO	DESCRIÇÃO
FEC-478	FECHO ARTICULADO ALUMINIO <DIREITO>
FEC-479	FECHO ARTICULADO ALUMINIO <ESQUERDO>



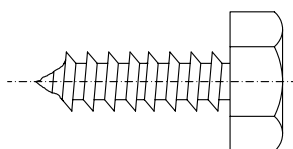
CÓDIGO	DESCRIÇÃO
CHU-795	CHUMBADOR C/PORCA,ARRUELA E PRISIONEIRO 9,5 × 80mm AÇO INÓX.



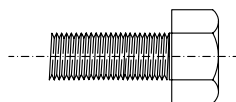
CÓDIGO	DESCRIÇÃO
PAR-062	PARAFUSO SEXT. C/2 ARRUELAS E 1 PORCA 1/4 × 50 AÇO INÓX
PAR-716	PARAFUSO SEXT. C/ 2 ARRUELAS E 1 PORCA 3/8 × 5" AÇO INÓX



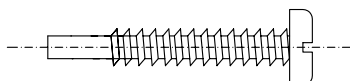
CÓDIGO	DESCRIÇÃO
BUC-755	BUCHA DE NYLON P/ FIXAÇÃO S-8 (500 PÇS)



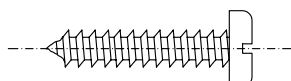
CÓDIGO	DESCRIÇÃO
PAR-060	PARAFUSO SEXTAVADO AA 4.8 × 32 AÇO INÓX NATURAL (100 PÇS)
PAR-061	PARAFUSO SEXTAVADO AA 6.3 × 25 AÇO INÓX NATURAL (100 PÇS)
PAR-063	PARAFUSO SEXTAVADO AA 4.8 × 19 AÇO INÓX NATURAL (100 PÇS)



CÓDIGO	DESCRIÇÃO
PAR-690	PARAFUSO SEXTAVADO 1/4 x 5/8 AÇO INÓX NATURAL (100 PÇS)



CÓDIGO	DESCRIÇÃO
PAR-428	PARAFUSO A.A.C.P.4,8 x 32 P.P.LISA AÇO INÓX NATURAL (100 PÇS)



CÓDIGO	DESCRIÇÃO
PAR-437	PARAFUSO A.A.C.P.3,5 x 9,5 AÇO INÓX NATURAL (100 PÇS)
PAR-691	PARAFUSO A.A.C.P.4,8 x 13 AÇO INÓX NATURAL (100 PÇS)
PAR-695	PARAFUSO A.A.C.P.4,8 x 19 AÇO INÓX NATURAL (100 PÇS)
PAR-705	PARAFUSO A.A.C.P.4,8 x 16 AÇO INÓX PRETO (100 PÇS)
PAR-936	PARAFUSO A.A.C.P.4,2 x 16 AÇO INÓX NATURAL (100 PÇS)
PAR-991	PARAFUSO A.A.C.P.4,2 x 13 AÇO INÓX PRETO (100 PÇS)
PAR-992	PARAFUSO A.A.C.P.4,8 x 50 AÇO INÓX PRETO (100 PÇS)